

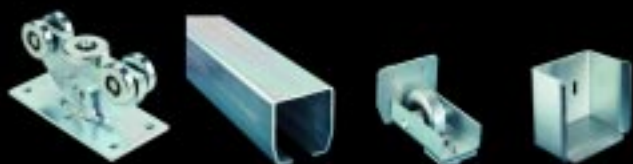


**Fratelli Comunello S.p.A**



**CENÍK KOVÁNÍ 2004/2005**

• posuvné brány po kolejnici



• posuvné brány nesené

• horní vedení, olivy



• koncové dorazy

• zámky pro posuvné brány



• hřebeny

• horní panty



• regulovatelné panty pro zděné i kovové sloupky



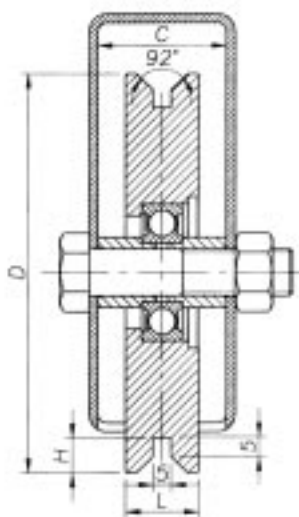
• víčka a panty



• pro zavěšená vrata

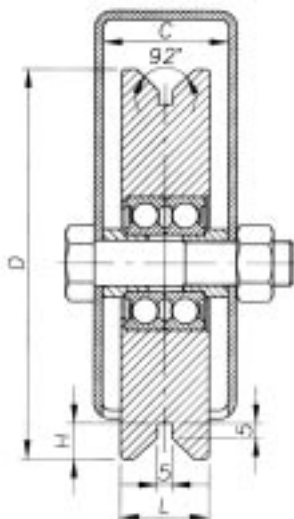


## KLADKA profil Y - 306Y



KÓD	VELIKOST	C	D průměr	H	L	ŠROUB	NOSNOST	CENA
306/60	60	24	60	9	16,5	M10x45	100 Kg	173,-
306/80	80	34	78	9,5	20	M14x70	200 Kg	231,-
306/90	90	34	88	10,5	21	M14x70	210 Kg	252,-
306/100	100	34	98	10,5	21	M14x70	220 Kg	317,-
306/120	120	34	117	10,5	21	M14x70	240 Kg	342,-
306/140	140	44	137	12	25	M16x70	270 Kg	434,-
306/160	160	44	157	12	25	M16x70	290 Kg	734,-
306/200	200	44	197	12	25	M16x70	330 Kg	1.054,-

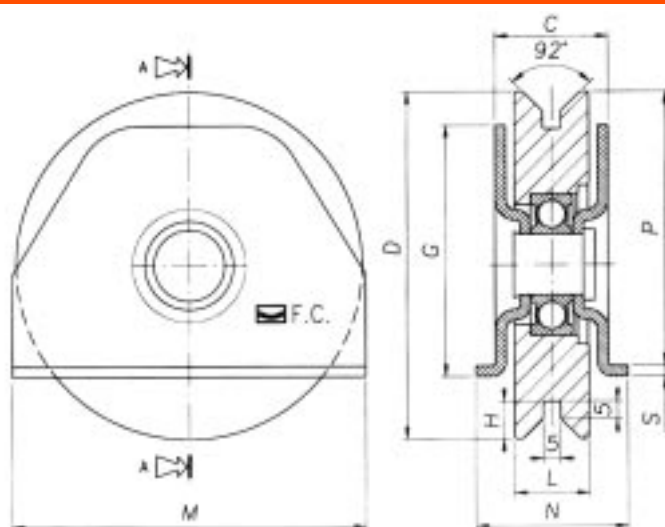
## KLADKA profil Y, 2 ložiska - 307Y



KÓD	VELIKOST	C	D průměr	H	L	ŠROUB	NOSNOST	CENA
307/100	100	34	98	12,5	28	M14x70	400 Kg	422,-
307/120	120	34	117	12,5	28	M14x70	420 Kg	508,-
307/140	140	44	137	12,5	31	M16x70	540 Kg	699,-
307/160	160	44	157	12,5	31	M16x70	560 Kg	994,-
307/200	200	44	197	12,5	31	M16x70	600 Kg	1.317,-

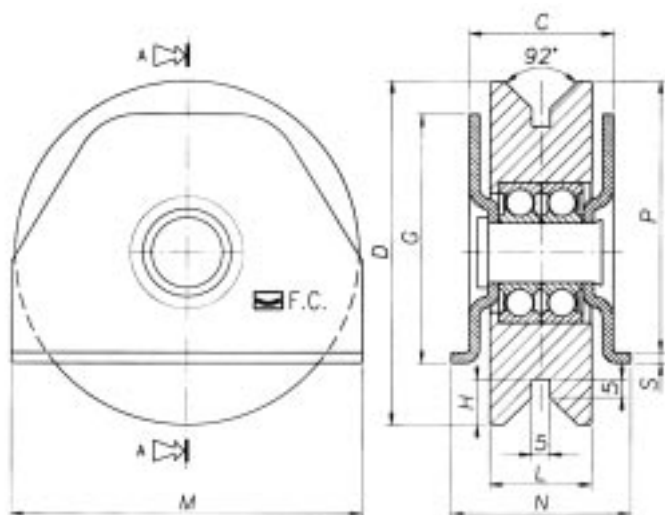


## KLADKA s držákem profil Y - 330Y



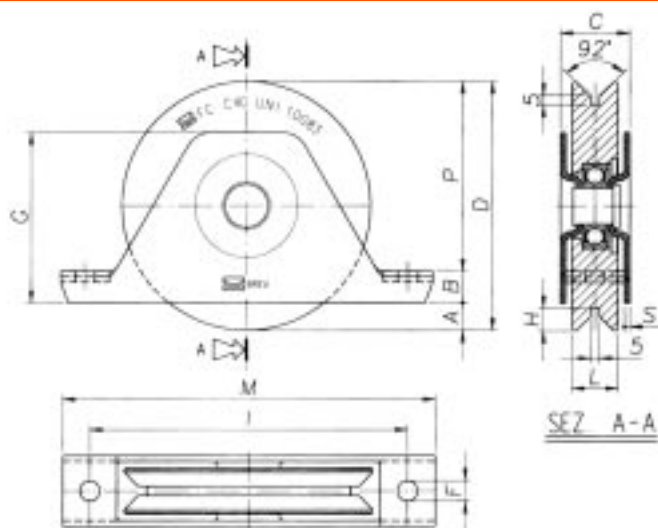
KÓD	VELIKOST	C	D průměr	G	H	L	M	N	P	S	NOSNOST	CENA
330/60	60	24	60	42	9	16,5	62	34	47,5	2,5	100 Kg	228,-
330/70	70	29	68	50	9,5	20	70	40	54,5	3	170 Kg	265,-
330/80	80	29	78	50	9,5	20	80	40	59,5	3	180 Kg	280,-
330/90	90	32	88	60	10,5	21	90	43	67,5	3	190 Kg	304,-
330/100	100	33	98	71	10,5	21	100	44	78	3	200 Kg	324,-
330/120	120	33	117	77	12,5	25	120	44	94,5	3	220 Kg	418,-
330/140	140	33	137	94	12,5	25	140	48	111	3	240 Kg	542,-

## KLADKA s držákem profil Y, 2 ložiska - 333Y



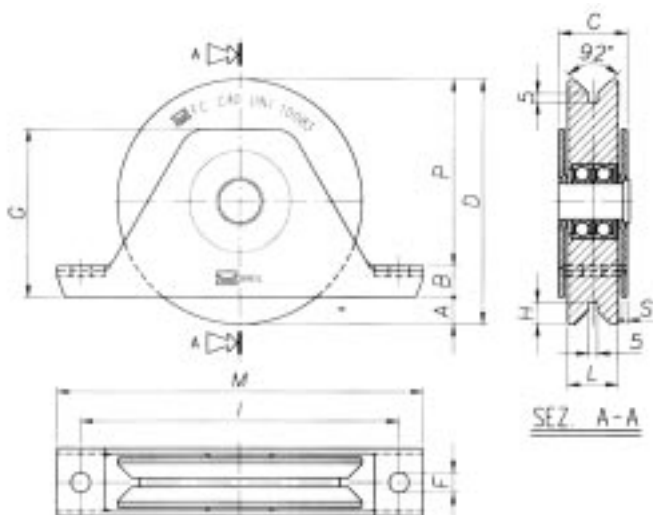
KÓD	VELIKOST	C	D průměr	G	H	L	M	N	P	S	NOSNOST	CENA
333/100	100	41	98	71	12,5	28	100	52	78	3	380 Kg	420,-
333/120	120	41	117	77	12,5	28	120	52	94,5	3	400 Kg	552,-
333/140	140	41	137	94	12,5	28	140	56	111	3	420 Kg	704,-

## KLADKA vnitřní profil Y - 335Y



KÓD	VELIKOST	A	B	C	D průměr	F	G	H	I	L	M	P	S	NOSNOST	CENA
335/80	80	14	14	32	78	9	52	9,5	110	20	135	50	3	180 Kg	296,-
335/90	90	8,5	14,5	32	88	9	70	10,5	130	21	155	65	3	190 Kg	336,-
335/100	100	13,5	14,5	32	98	9	70	10,5	130	21	155	70	3	200 Kg	378,-
335/120	120	16,5	15	37	117	9	80	12,5	155	25	185	85,5	3	220 Kg	559,-
335/140	140	15	17	40	137	11	94	12,5	175	25	205	105	3	240 Kg	659,-

## KLADKA vnitřní profil Y, 2 ložiska - 336Y

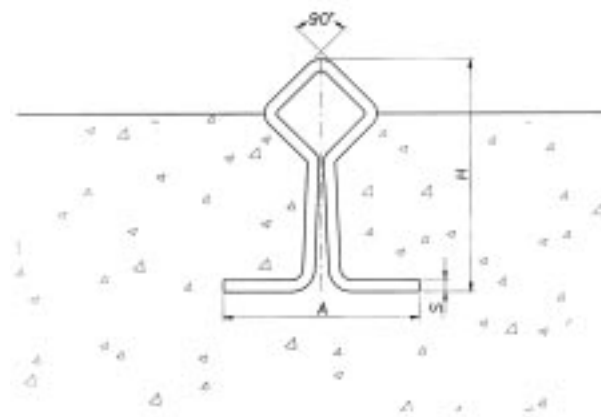


KÓD	VELIKOST	A	B	C	D průměr	F	G	H	I	L	M	P	S	NOSNOST	CENA
336/90	90	9	14,5	32	88	9	70	12,5	130	24	155	64,5	3	300 Kg	435,-
336/100	100	14	14,5	32	98	9	70	12,5	130	24	155	69,5	3	380 Kg	496,-
336/120	120	16,5	15	37	117	9	80	12,5	155	28	185	85,5	3	400 Kg	698,-
336/140	140	15	17	40	137	11	94	12,5	175	28	205	105	3	420 Kg	887,-
336/160	160	20,5	20	42	157	11	107	12,5	195	31	225	116,5	3	640 Kg	1.211,-
336/200	200	26,5	22,5	42	197	11	130	12,5	240	31	275	148	3	700 Kg	1.539,-

CENY BEZ DPH

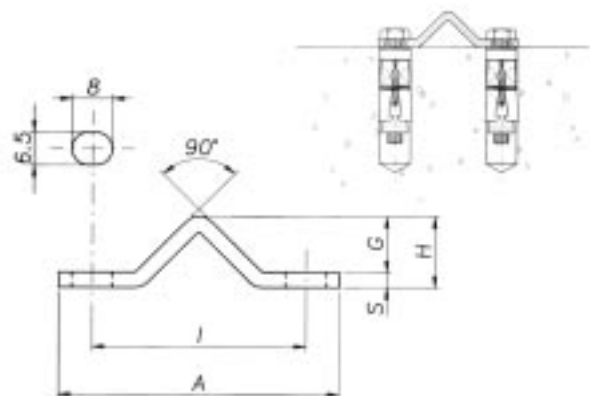


## PROFIL "ESPRESSO" k zabetonování - 292

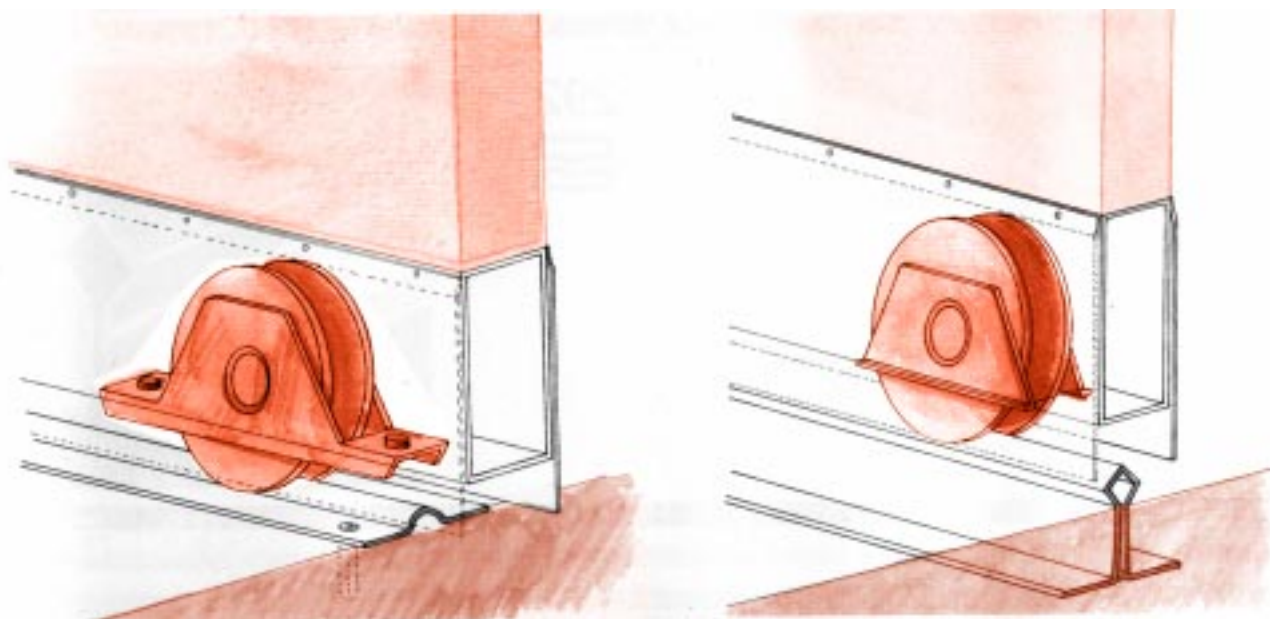


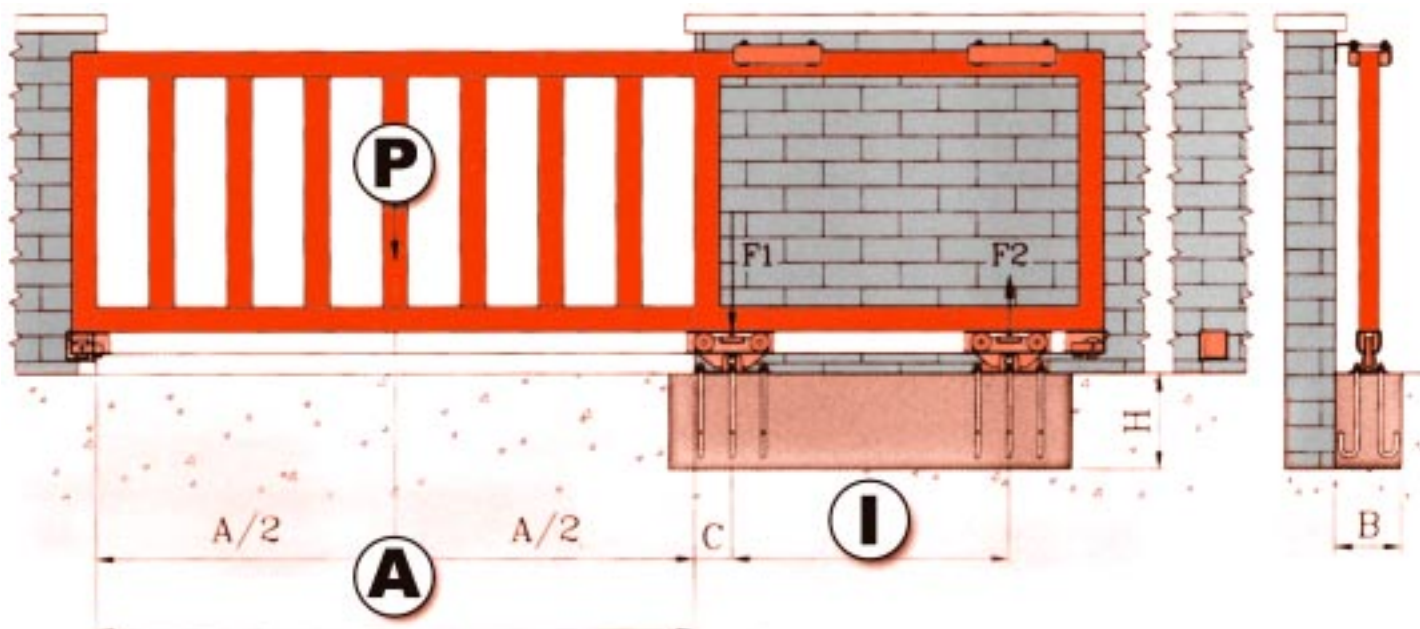
KÓD	L	A	H	S	CENA/1m
292/3M	3000	50	60	3	440,-

## PROFIL "DIRETTO" k přišroubování - 293



KÓD	L	A	G	H	I	S	CENA/1m
293/3M	3000	55	11	14	42	3	213,-





- P - PŘEDPOKLÁDANÁ VÁHA VRAT [kg]  
 F1 - SÍLA STLAČENÍ, VYNALOŽENÁ NA PODVOZEK 1 [kg]  
 F2 - TAŽNÁ SÍLA, VYNALOŽENÁ NA PODVOZEK 2 [kg]  
 A - OTEVÍRANÁ DÉLKA [m]  
 A/2 - POLOVINA OTEVÍRANÉ DÉLKY [m]  
 C - VZDÁLENOST MEZI CENTREM PODVOZKU 1 A OTEVŘENÍM [m]

$$F2 = \frac{P \cdot (A/2 + C)}{I} \Rightarrow F1 = P + F2$$

PRO VÝBĚR PODVOZKU JE DŮLEŽITÉ VYPOČÍTAT HODNOTU F1, KTERÁ MUSÍ BÝT NIŽŠÍ, NEŽ NÁSLEDUJÍCÍ POVOLENÉ MAXIMÁLNÍ KAPACITY:

VZOR 350M MALÝ F1 MAX = 600 kg

VZOR 350P STŘEDNÍ F1 MAX = 1000 kg

VZOR 350G VELKÝ F1 MAX = 2000 kg

PODVOZEK F1 MUSÍ BÝT UPEVNĚNÝ CO NEJBLIŽE OTEVŘENÍ.

KDYŽ SE VZDÁLENOST CENTRA K CENTRU 1 ZVYŠUJE,

ZMENŠUJE SE F1 A F2.

Doporučené vzdálenosti vozíků:

MALÝ 345M A max.4 m	A = 2 m	A = 3 m	A = 4 m
P = 200 kg	l = 0,70 m	l = 0,95 m	l = 1,20 m
P = 300 kg	l = 1,30 m	l = 1,80 m	l = 2,30 m
P = 400 kg	l = 2,50 m	l = 3,50 m	l = 4,50 m

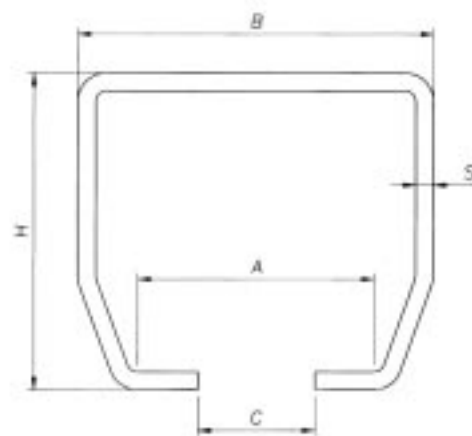
STŘEDNÍ 345P A max.6 m	A = 3 m	A = 4 m	A = 5 m	A = 6 m
P = 300 kg	l = 0,77 m	l = 0,98 m	l = 1,20 m	l = 1,41 m
P = 400 kg	l = 1,20 m	l = 1,53 m	l = 1,86 m	l = 2,20 m
P = 500 kg	l = 1,80 m	l = 2,30 m	l = 2,80 m	l = 3,30 m
P = 600 kg	l = 2,70 m	l = 3,45 m	l = 4,20 m	l = 4,95 m

VELKÝ 345G A max.10 m	A = 6 m	A = 7 m	A = 8 m	A = 9 m	A = 10 m
P = 500 kg	l = 1,10 m	l = 1,26 m	l = 1,43 m	l = 1,60 m	l = 1,76 m
P = 600 kg	l = 1,41 m	l = 1,62 m	l = 1,84 m	l = 2,05 m	l = 2,27 m
P = 700 kg	l = 1,77 m	l = 2,04 m	l = 2,30 m	l = 2,58 m	l = 2,85 m
P = 800 kg	l = 2,20 m	l = 2,53 m	l = 2,80 m	l = 3,20 m	l = 3,53 m
P = 900 kg	l = 2,70 m	l = 3,10 m	l = 3,50 m	l = 3,92 m	l = 4,33 m
P = 1000 kg	l = 3,30 m	l = 3,80 m	l = 4,30 m	l = 4,80 m	l = 5,30 m

JE NUTNÉ DODRŽOVAT HODNOTY UVEDENÉ VÝROBCEM, V PŘÍPADĚ NEDODRŽENÍ NELZE UZNAT ZÁRUKU !

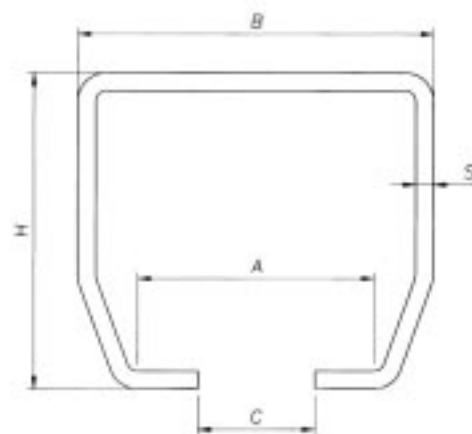
PŘI NEDODRŽENÍ MŮŽE DOJÍT K ROZEVŘENÍ PROFILU. VLASTNÍ BRÁNA MUSÍ BÝT KONSTRUKČNĚ VYROBENA TAK, ABY CO NEJMÉNĚ ZATĚŽOVALA C-PROFIL.

## Profil pro nesenou bránu MALÝ - 345M



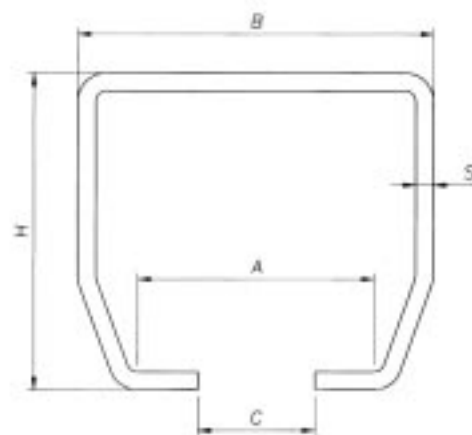
KÓD	VELIKOST	A	B	C	H	S	DÉLKA	CENA/1m
345M/3M	malý	48	68	23	68	3,5	3000	494,-
345M/6M	malý	48	68	23	68	3,5	6000	494,-

## Profil pro nesenou bránu STŘEDNÍ - 345P



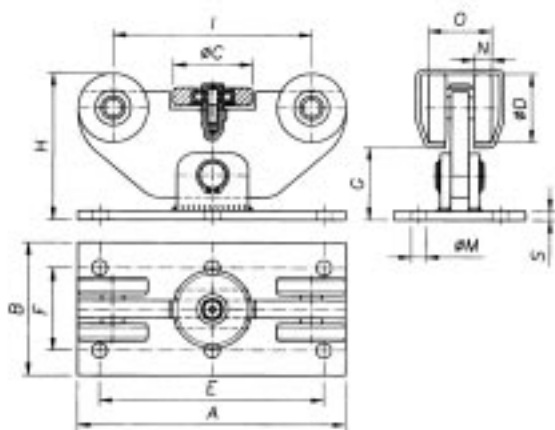
KÓD	VELIKOST	A	B	C	H	S	DÉLKA	CENA/1m
345P/3M	střední	66,5	100	33	89	5	3000	1.054,-
345P/6M	střední	66,5	100	33	89	5	6000	1.054,-

## Profil pro nesenou bránu VELKÝ - 345G



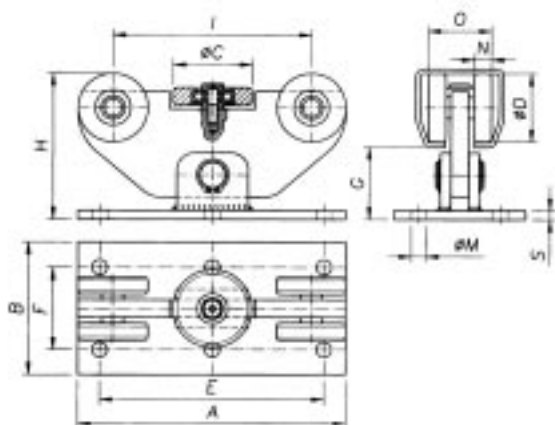
KÓD	VELIKOST	A	B	C	H	S	DÉLKA	CENA/1m
345G/3M	velký	98	140	38	140	6	3000	1.681,-
345G/6M	velký	98	140	38	140	6	6000	1.681,-

## Vozík pro nesenou bránu MALÝ - 350M



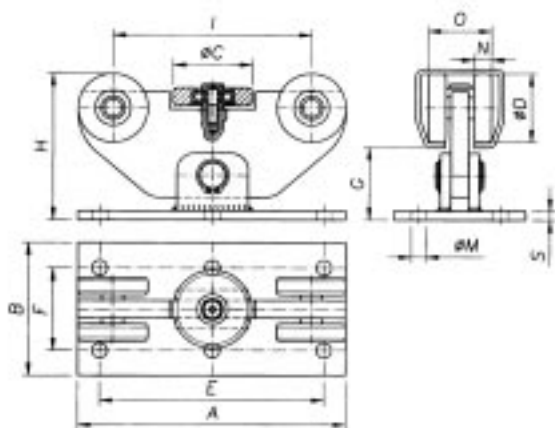
KÓD	VELIKOST	A	B	C	D	E	F	G	H	I	M	N	O	S	CENA
350M	malý	180	150	60	60	126	100	67	131,5	136	17	15	50	10	2.068,-

## Vozík pro nesenou bránu STŘEDNÍ - 350P



KÓD	VELIKOST	A	B	C	D	E	F	G	H	I	M	N	O	S	CENA
350P	střední	300	150	88	78	251	93	81,5	165,5	222	17	20	72	10	3.322,-

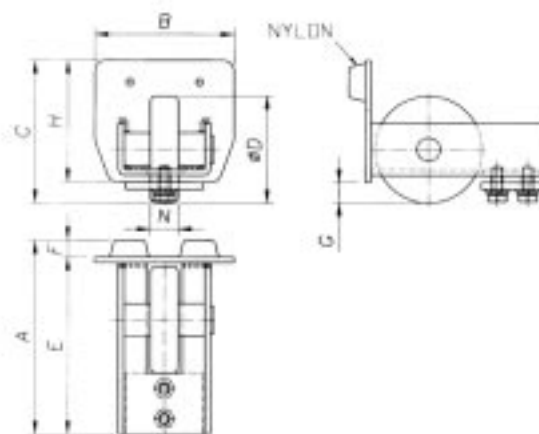
## Vozík pro nesenou bránu VELKÝ - 350G



KÓD	VELIKOST	A	B	C	D	E	F	G	H	I	M	N	O	S	CENA
350G	velký	500	200	127	127	440	143	111	245	373	21	30	108	15	7.564,-

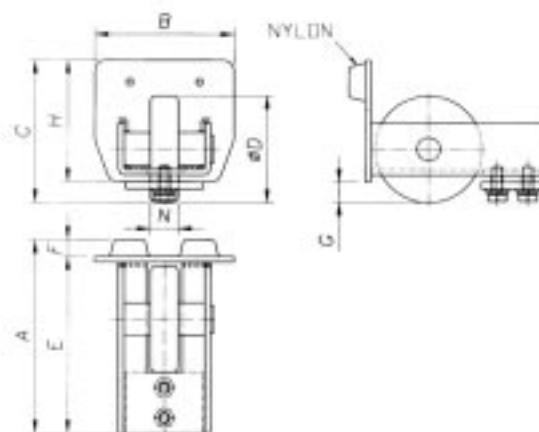


## Koncovka s kolečkem MALÁ - 347M + ucpávka 348M



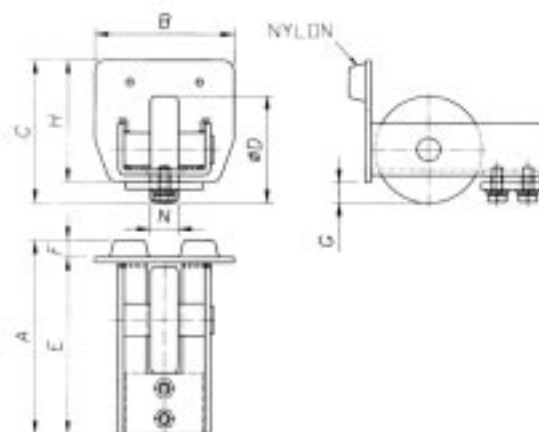
KÓD	VELIKOST	A	B	C	D	E	F	H	B	N	CENA
347M	malá	135	82,5	68	123	12	14,5	68	68	15	614,-
ucpávka 348M	malá		82,5	68				68			213,-

## Koncovka s kolečkem STŘEDNÍ - 347P + ucpávka 348P



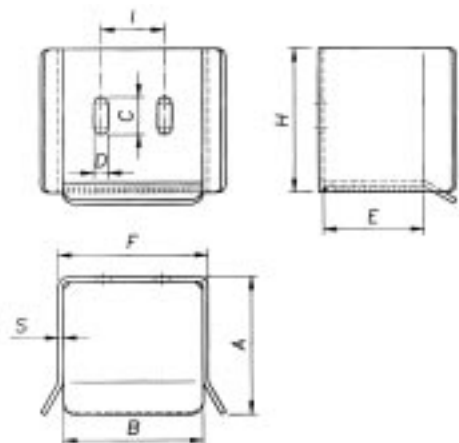
KÓD	VELIKOST	A	B	C	D	E	F	H	B	N	CENA
347P	střední	141	104	78	129	12	15	89	100	20	720,-
ucpávka 348P	střední		104	78				89			253,-

## Koncovka s kolečkem VELKÁ - 347G + ucpávka 348G



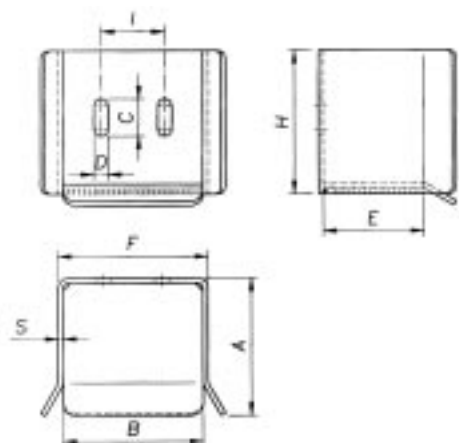
KÓD	VELIKOST	A	B	C	D	E	F	H	B	N	CENA
347G	velká	182	155	98	170	12	15	140	140	30	960,-
ucpávka 348G	velká		155	98				140			306,-

## Dojezdová kapsa MALÁ - 346M



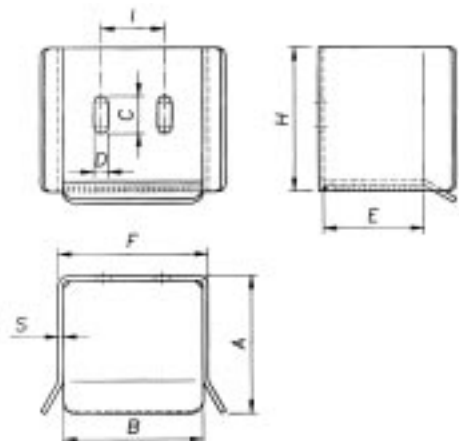
KÓD	VELIKOST	A	B	C	D	E	F	H	I	S	CENA
346M	malá	104	78	25	9	75	86	91	38	4	467,-

## Dojezdová kapsa STŘEDNÍ - 346P



KÓD	VELIKOST	A	B	C	D	E	F	H	I	S	CENA
346P	střední	110	110	30	11	80	118	115	50	4	660,-

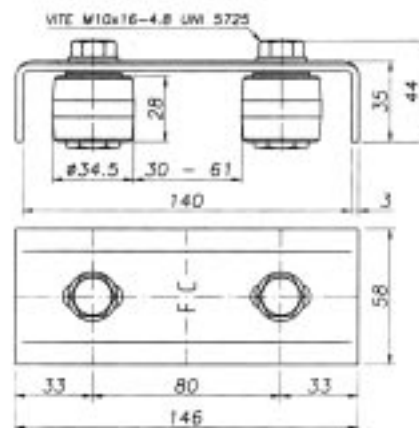
## Dojezdová kapsa VELKÁ - 346G



KÓD	VELIKOST	A	B	C	D	E	F	H	I	S	CENA
346G	velká	120	154	35	13	90	164	165	77	5	960,-



## Horní držák malý - 247



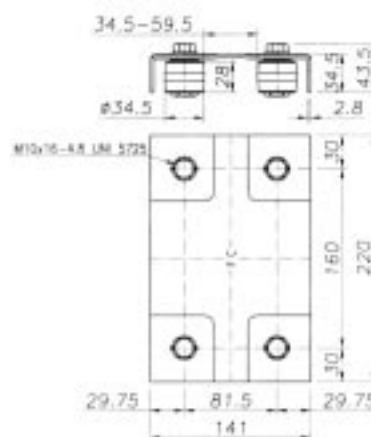
KÓD

247

CENA

307,-

## Horní držák pevný - 250



KÓD

250

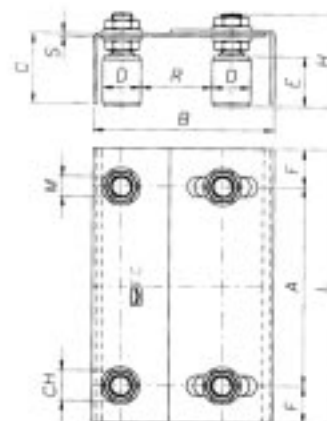
VELIKOST

220

CENA

383,-

## Horní držák regulovatelný - 255



KÓD

255/220

VELIKOST

220

A

160

B

135-175

C

56

D

30

E

40

F

30

H

74

L

220

M

M16

R

35-62

S

3

CH

24

CENA

555,-

255/350

350

270

176-222

74

39

58

40

98

350

M16

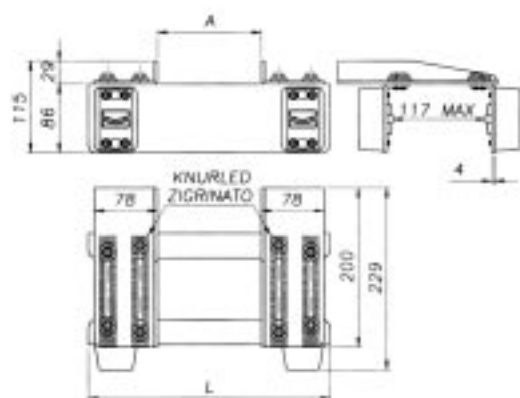
62-85

4

24

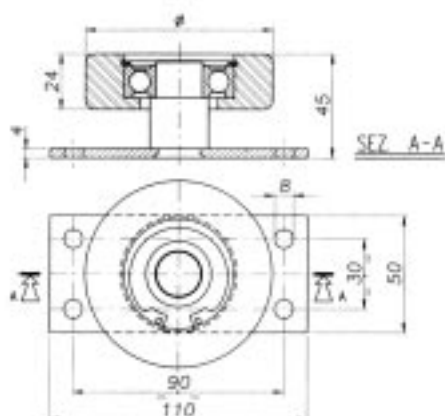
924,-

## Horní držák velký - 257

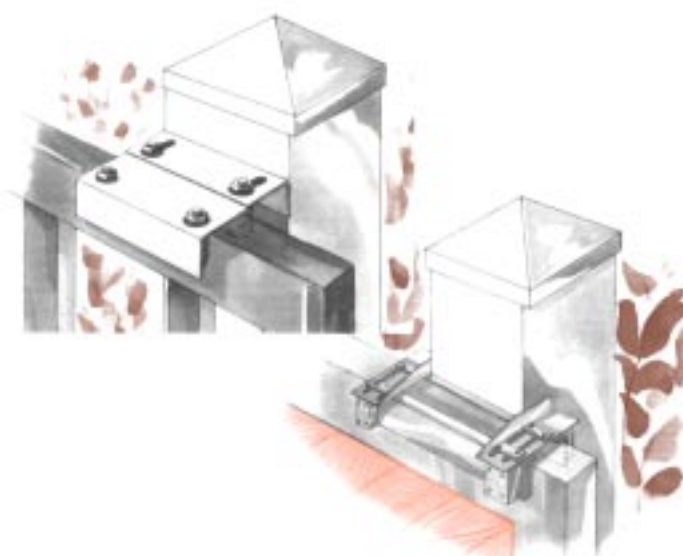
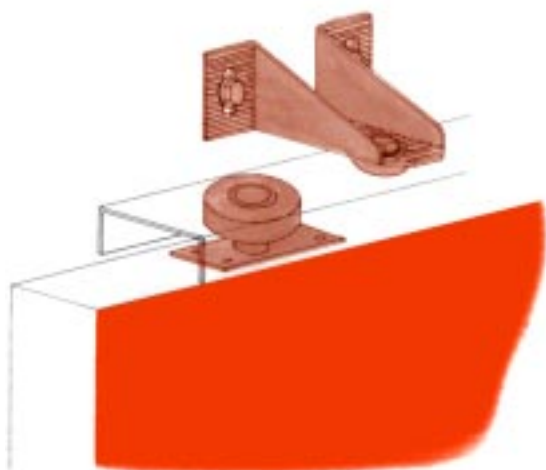


KÓD	VELIKOST	A	L	CENA
257/30	30 cm	129	300	1.231,-
257/40	40 cm	229	400	1.333,-
257/50	50 cm	329	500	1.387,-
257/60	60 cm	429	600	1.453,-
257/70	70 cm	529	700	1.518,-
257/80	80 cm	629	800	1.647,-

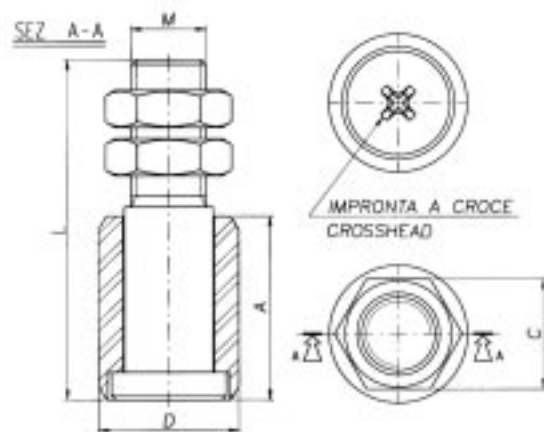
## Vodící kolečko - 248



KÓD	VELIKOST	CENA
248/70	70	479,-
248/80	80	511,-

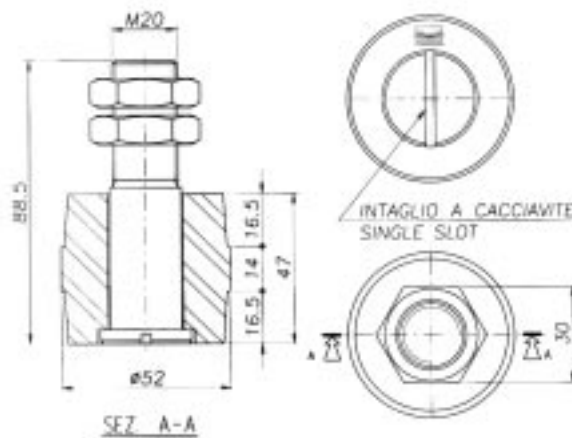


## Oliva nylon - 230



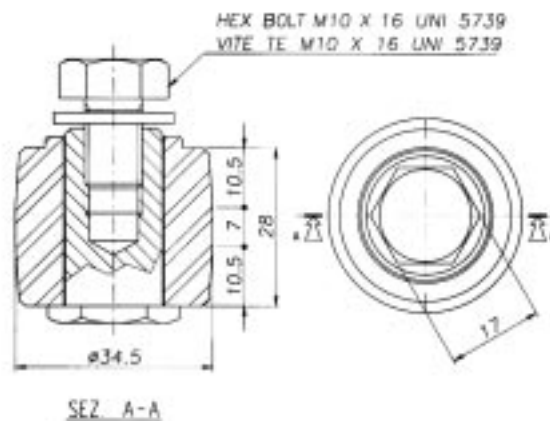
KÓD	VELIKOST	A	C	D	L	M	CENA
230/25	25	34	22	24,5	62,5	M 14	75,-
230/30	30	40	24	30	74	M 16	100,-
230/40	40	58	24	39	98	M 16	153,-
230/41	41	43	24	41	82	M 16	119,-
230/42	42	58	24	42	98	M 16	168,-

## Oliva nylon - 231



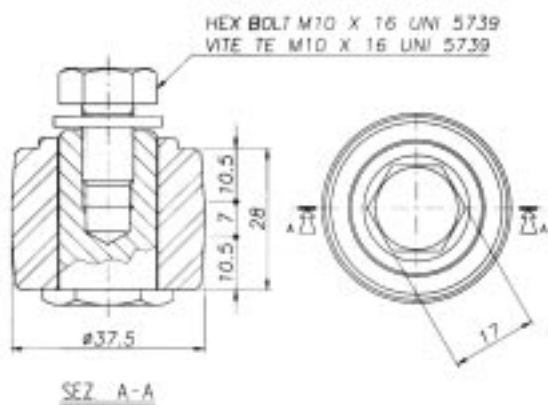
KÓD	VELIKOST	CENA
231/52	52	191,-

## Oliva nylon - 235



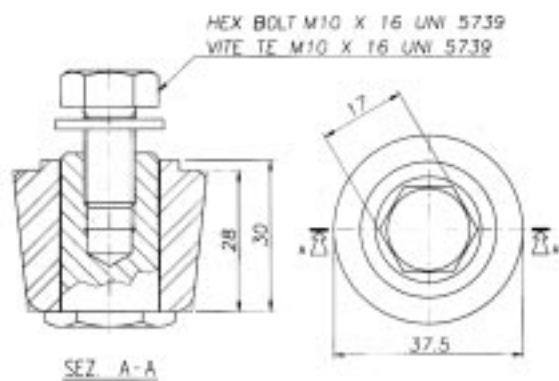
KÓD	VELIKOST	CENA
235/35	35	60,-

## Oliva nylon - 240



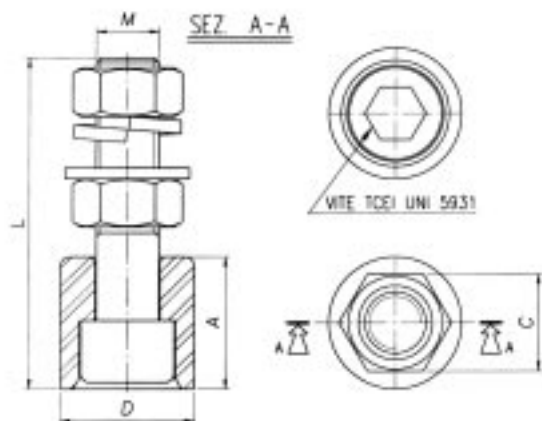
KÓD	VELIKOST	CENA
240/37	37,5	65,-

## Oliva nylon - 242



KÓD	VELIKOST	CENA
242/37	37,5	65,-

## Oliva nylon - 243

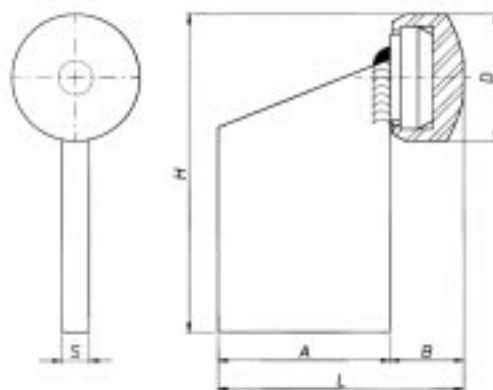


KÓD	VELIKOST	A	C	D	L	M	CENA
243/25	25	30	19	25	72	M 12	68,-
243/30	30	30	22	30	75,5	M 14	71,-
243/40	40	30	22	40	75,5	M 14	75,-

CENY BEZ DPH

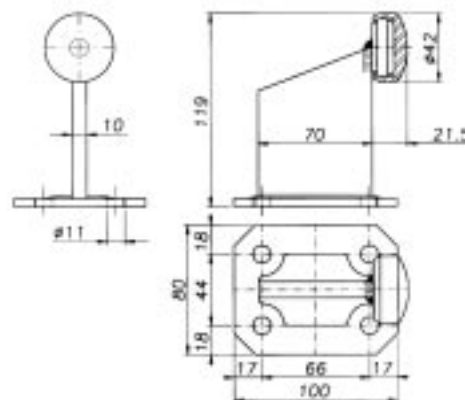


## Koncový doraz - 200



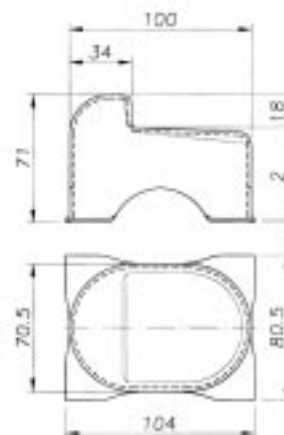
KÓD	VELIKOST	A	B	D	H	L	S	CENA
200/50	malý	50	21,5	37	93	71,5	8	87,-
200/70	velký	70	21,5	42	115	91,5	10	109,-

## Koncový doraz se základnou - 202



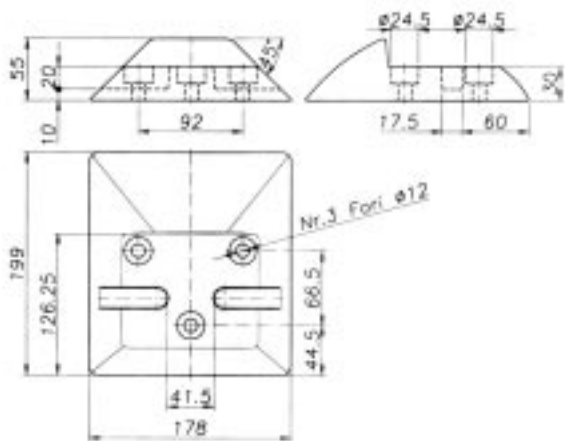
KÓD	VELIKOST	CENA
202	velký	249,-

## Mechanický doraz pozink - 169



KÓD	CENA
169	67,-

## Mechanický doraz hliník - 363



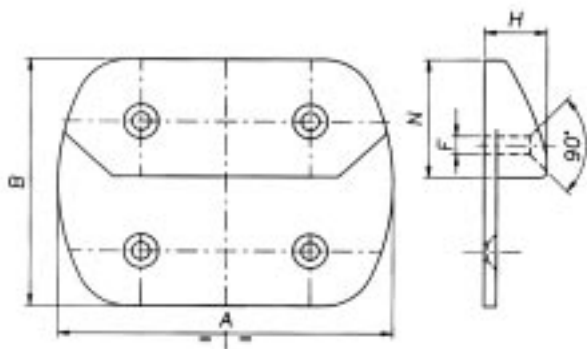
KÓD

363

CENA

960,-

## Mechanický doraz hliník - 362



KÓD

362

A

159

B

109

N

50

F

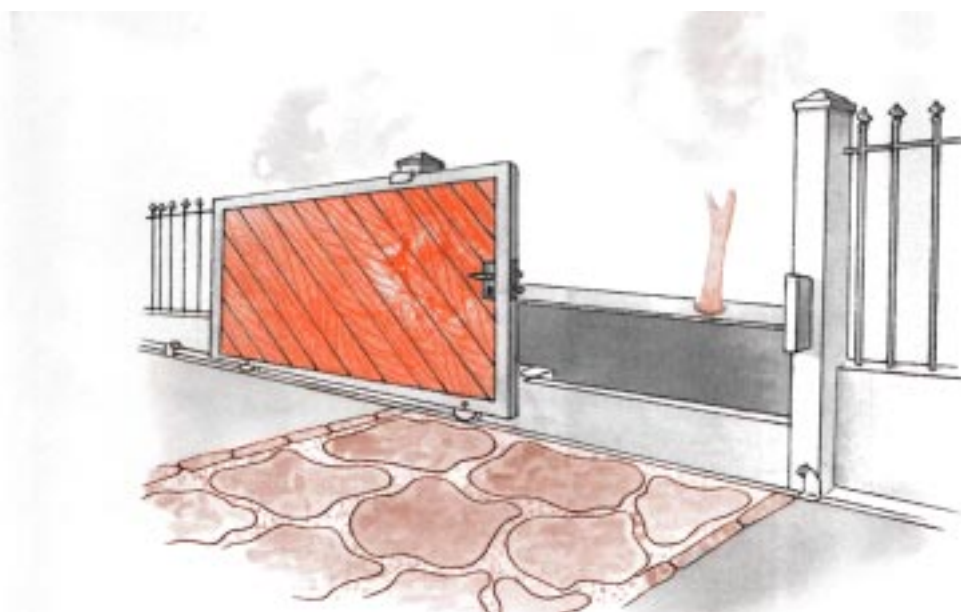
8,5

H

30

CENA

467,-



CENY BEZ DPH





## Krytka zámku nylon



KÓD

205/2

CENA

9,-

## Kapsa zámku - 220



KÓD

220/40

VELIKOST

40

A

20,25

CENA

173,-

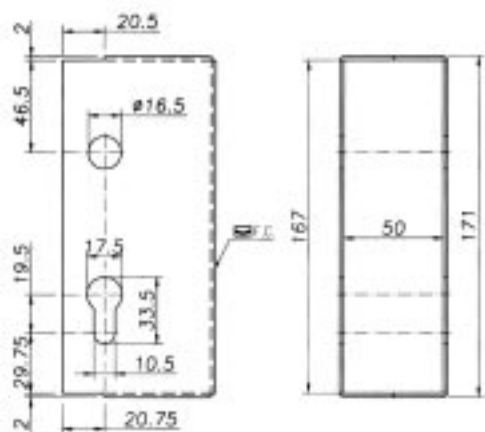
220/50

50

10,25

173,-

## Kapsa zámku - 221



KÓD

221

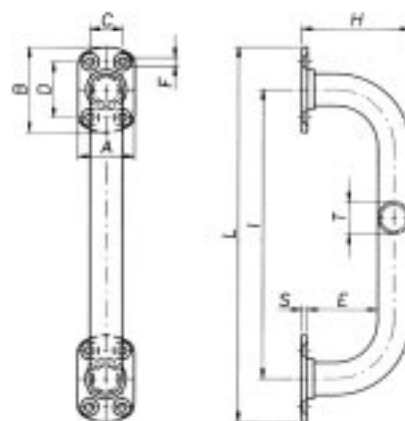
CENA

173,-



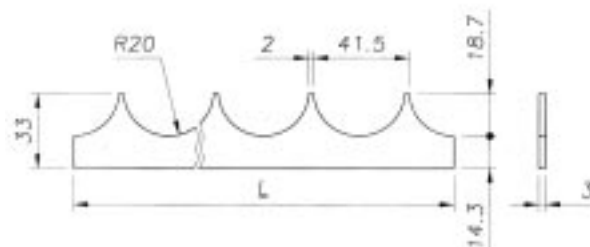


## Madlo - 679



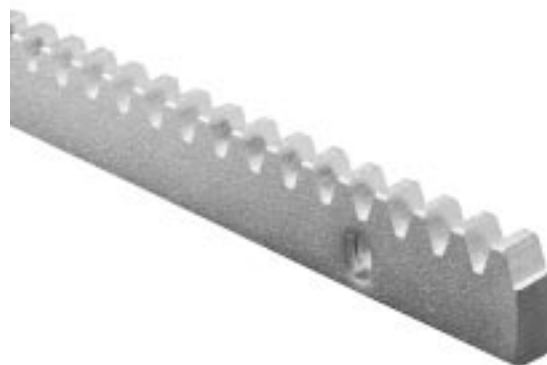
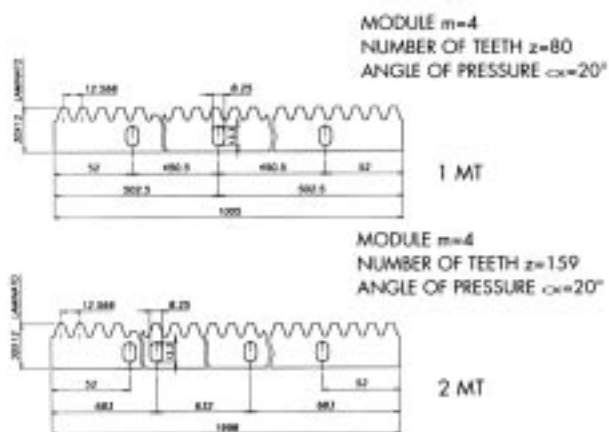
KÓD	VELIKOST	A	B	C	D	E	F	H	I	L	S	T	CENA
679/180	malé	35	53,5	20	35	43,5	5,3	67	180	233,5	3,5	20	320,-
679/280	velké	45	71	26,5	47,3	53	6,3	85	280	351	4	28	427,-

## Ochranný hřeben proti přejezu brány - 265



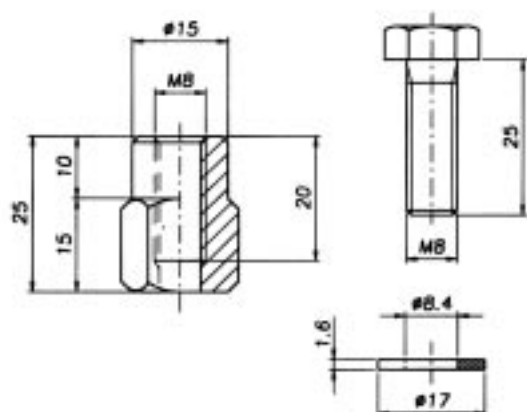
KÓD	DÉLKA	CENA
265/2M	2000	164,-

## Hřeben pozink 1m, 2m - 262



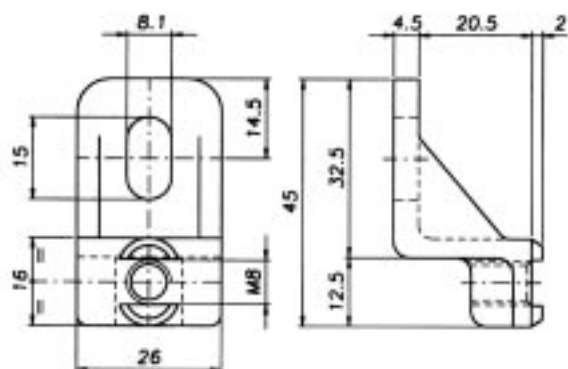
KÓD	VELIKOST	DÉLKA	CENA
262/1M	30x12	1 m	387,-
262/2M	30x12	2 m	774,-

## Šroub s maticí pro hřeben - 264



KÓD	CENA
264	26,-

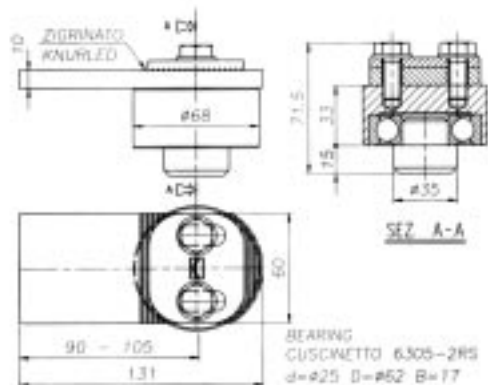
## Držák hřebene - 266



KÓD	CENA
266	39,-

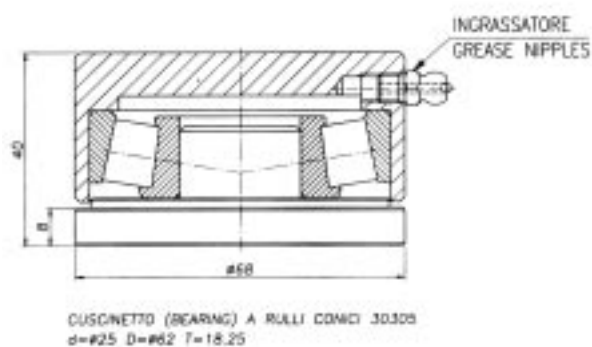


## Horní regulovatelný pant s ložiskem - 86G



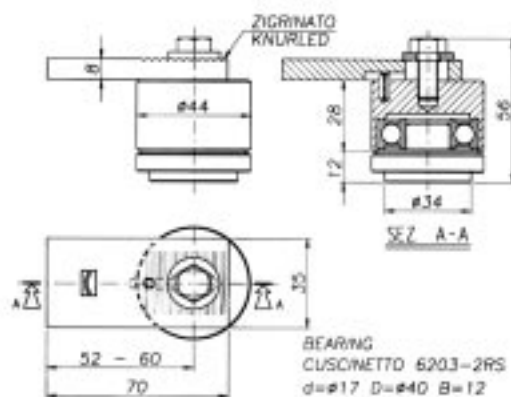
KÓD	VELIKOST	CENA
86G	velký	1.019,-

## Spodní otočný pant s ložiskem - 87G



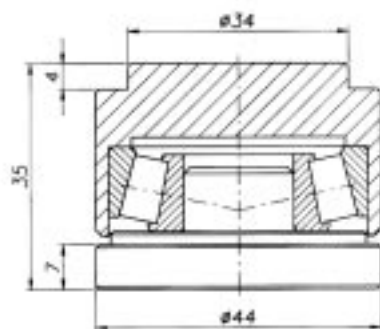
KÓD	VELIKOST	CENA
87G	velký	827,-

## Horní regulovatelný pant s ložiskem malý - 86P



KÓD	VELIKOST	CENA
86P	malý	620,-

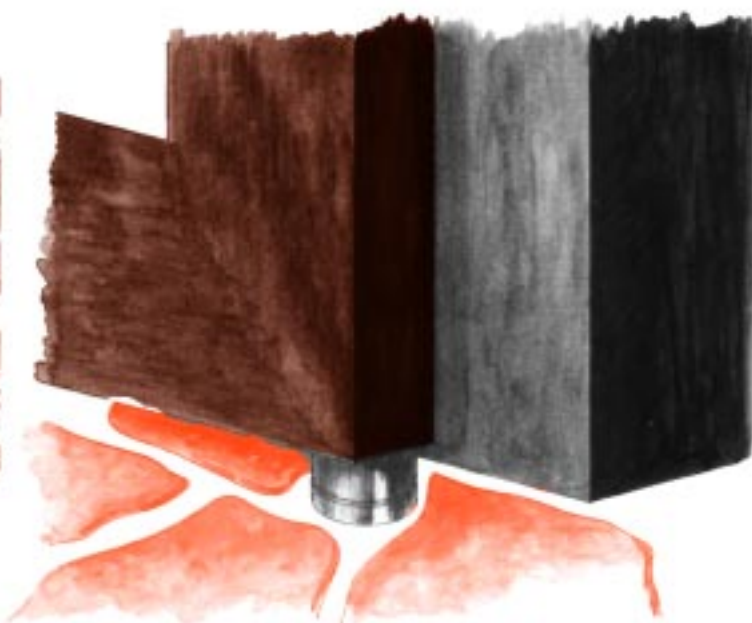
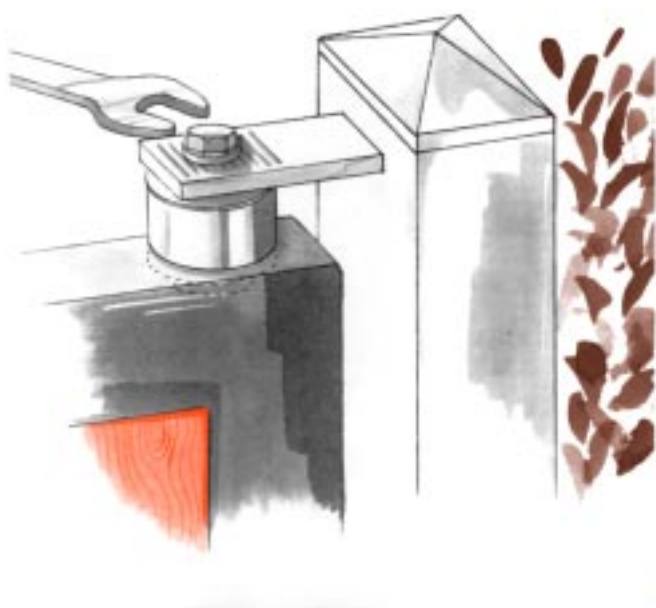
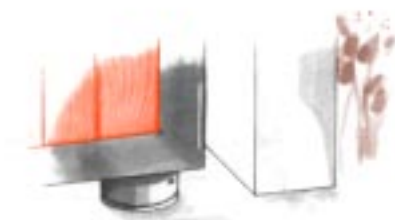
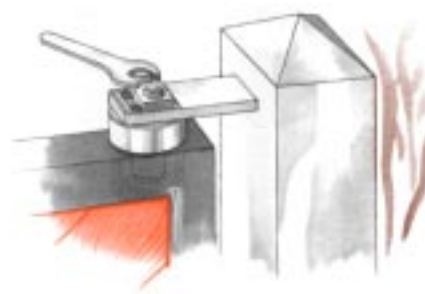
# Spodní otočný pant - 87P



CUSCINETTO A RULLI CONICI 30203  
TAPER ROLLER BEARING 30203  
d=ø17 D=ø40 T=13.25



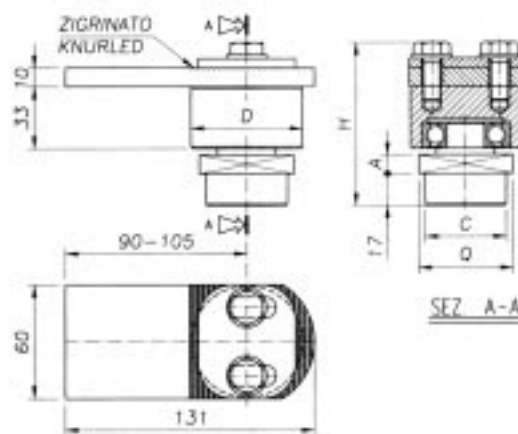
KÓD	VELIKOST	CENA
87P	malý	504,-



CENY BEZ DPH

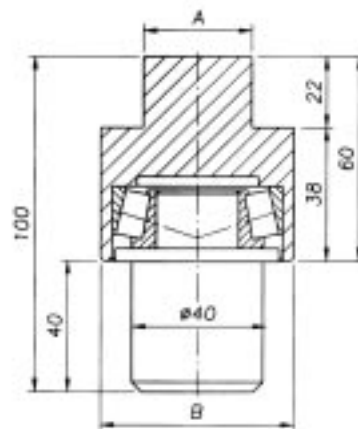


## Horní pant regulovatelný s ložiskem - 88

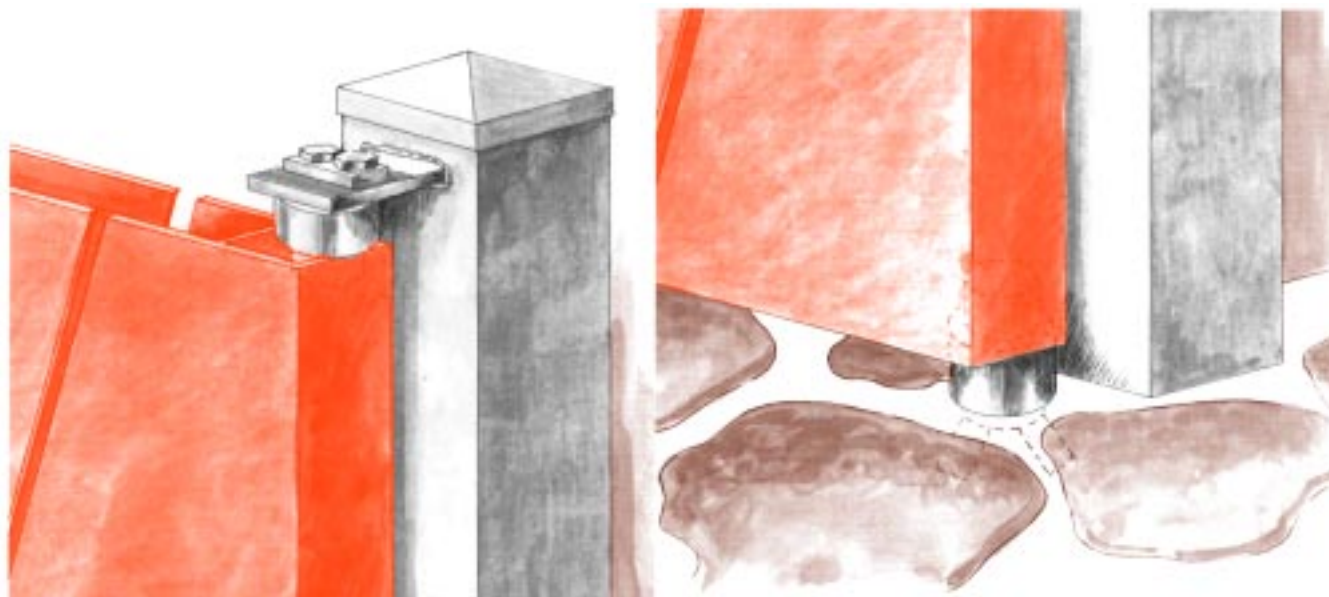


KÓD	VELIKOST	A	C	D průměr	H	Q	CENA
88/40	40	10	33	59	87	40	974,-
88/50	50	10	43	59	87	50	1.021,-
88/60	60	15	52	68	92	60	1.061,-

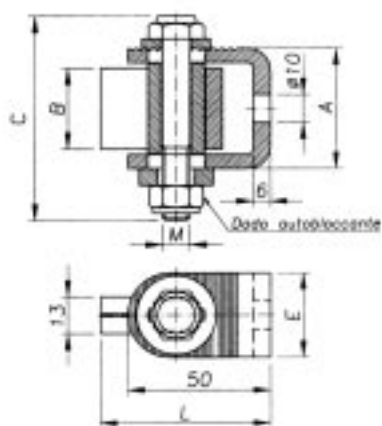
## Spodní otočný pant s ložiskem - 89



KÓD	VELIKOST	A	B	CENA
89/40	40	33	59	734,-
89/50	50	43	59	782,-
89/60	60	53	64	826,-

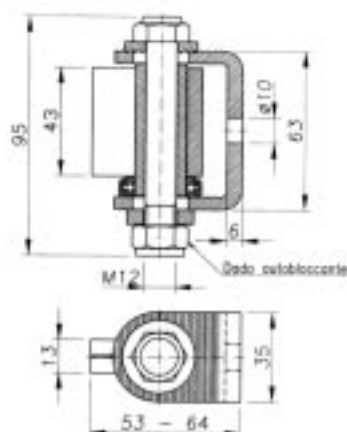


## Pant regulovatelný - 90



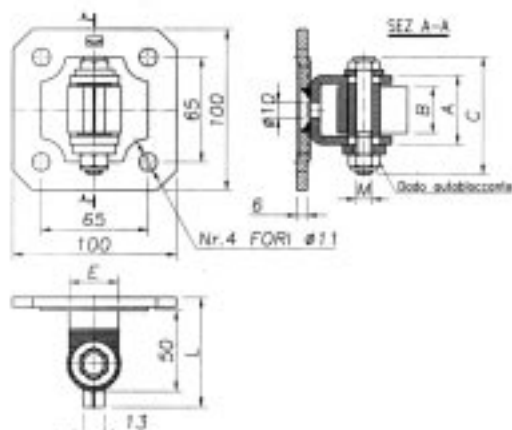
KÓD	VELIKOST	A	B	C	E	L	M	CENA
90P	malý	43	30	73	30	55-65	M 10	284,-
90G	velký	63	49	95	35	53-64	M 12	334,-

## Pant regulovatelný s ložiskem - 92



KÓD	VELIKOST	CENA
92G	velký	406,-

## Pant regulovatelný s deskou - 94

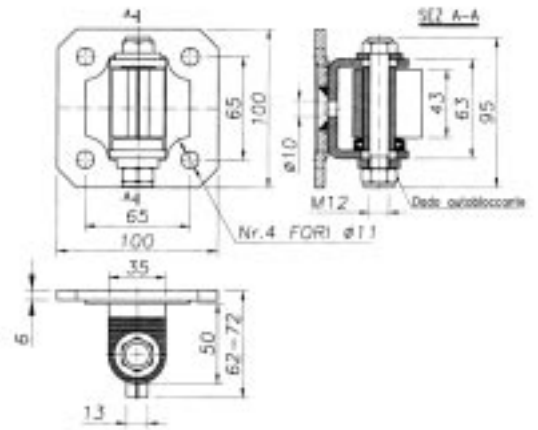


KÓD	VELIKOST	A	B	C	E	L	M	CENA
94P	malý	43	30	73	30	63-73	M 10	486,-
94G	velký	63	49	95	35	61-72	M 12	526,-

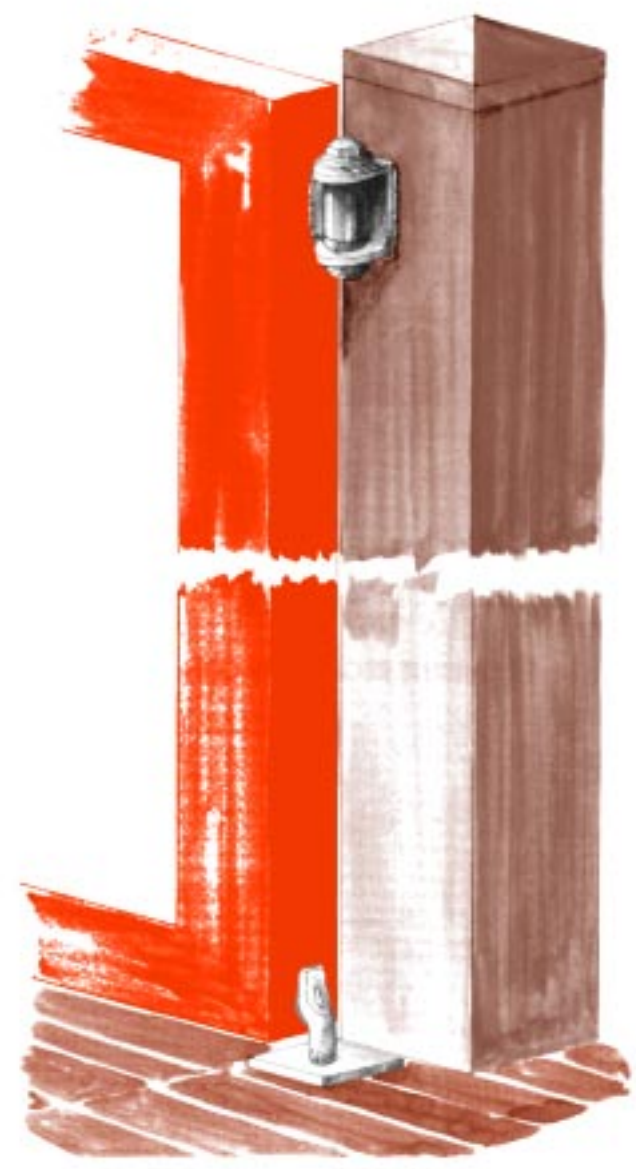
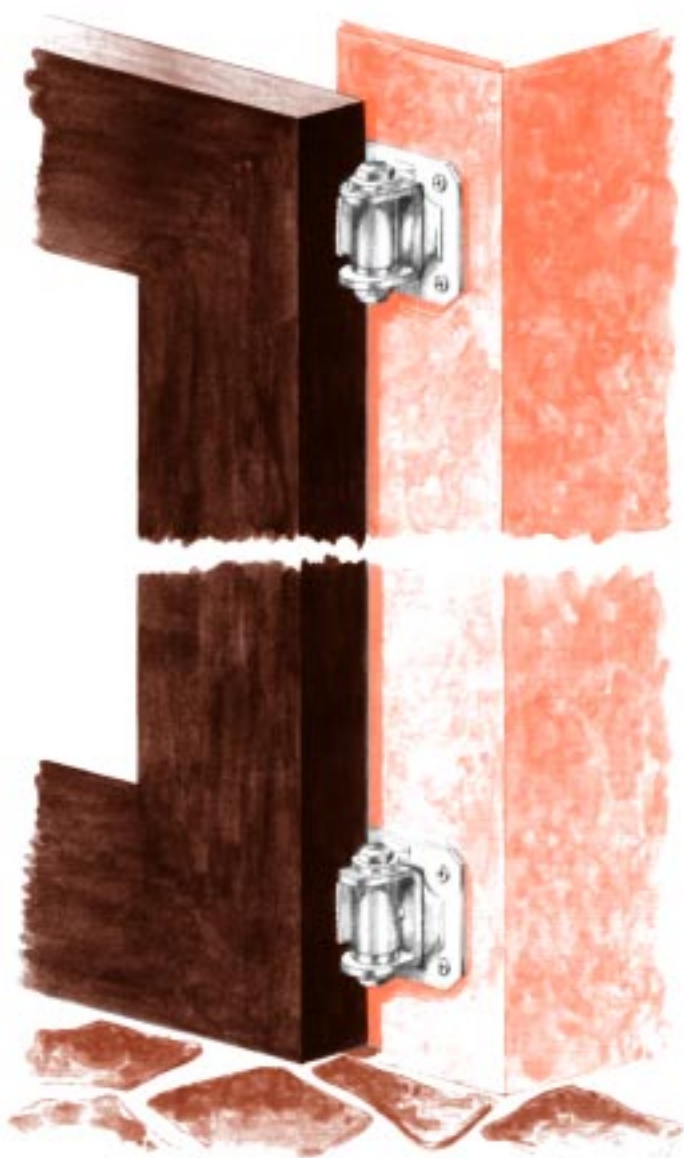
CENY BEZ DPH



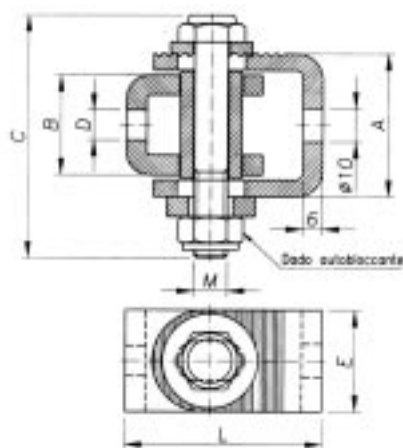
# Pant regulovatelný s deskou a ložiskem - 96



KÓD	VELIKOST	CENA
96G	velký	600,-

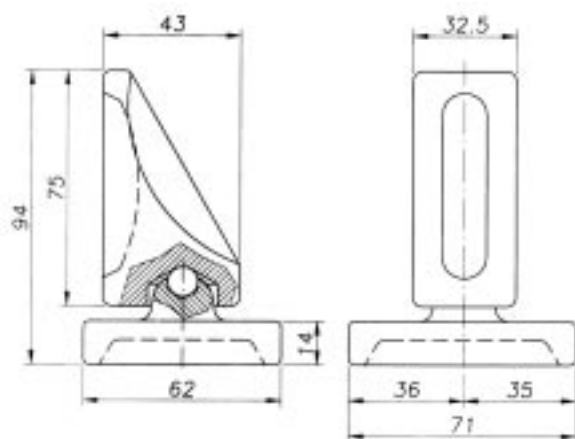


## Pant regulovatelný - 100



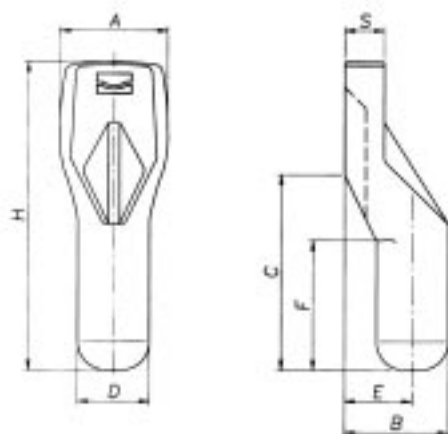
KÓD	VELIKOST	A	B	C	D	E	L	M	CENA
100P	malý	43	30	73	9	30	53-63	M10	224,-
100G	velký	63	49	95	10	35	52-62	M12	253,-

## Otočný čep spodní - 105



KÓD	CENA
105	260,-

## Čep spodní - 110

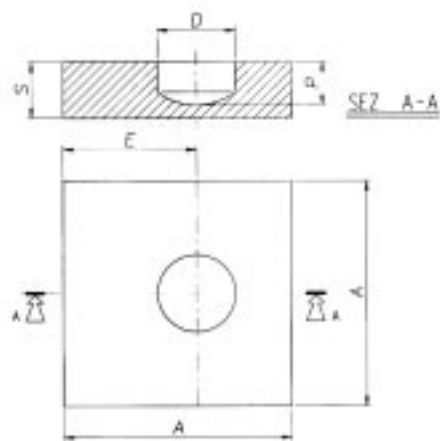
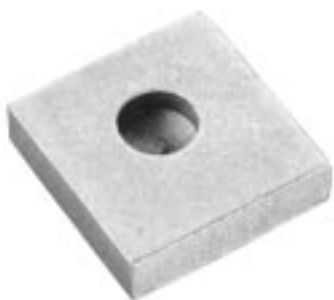


KÓD	VELIKOST	A	B	C	D	E	F	H	S	CENA
110/20	20	29	29	55	20	19	36	87	11	55,-
110/24	24	35	34	60	24	22	45	95	13	68,-

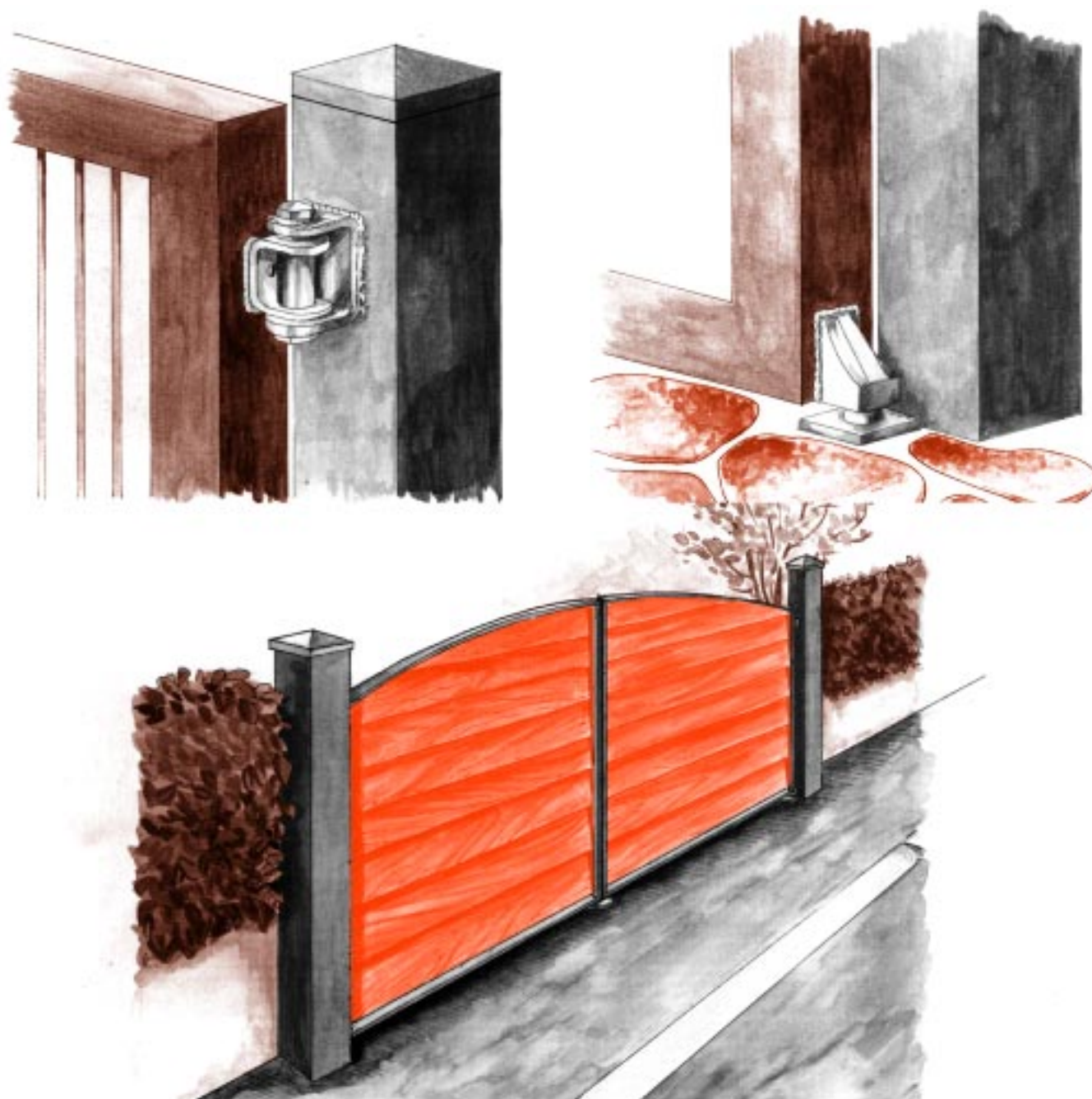
CENY BEZ DPH



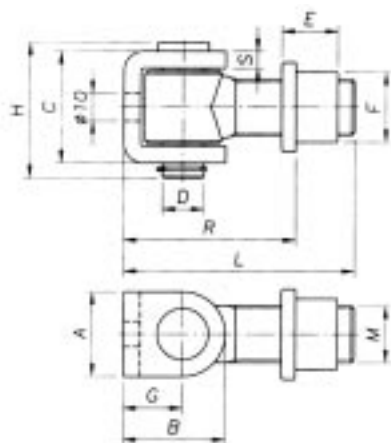
# Základová deska - 115



KÓD	VELIKOST	A	D	E	P	S	CENA
115/20	18/20	60	20,5	35	11,5	15	48,-
115/24	22/24	70	24,5	41	14	20	69,-

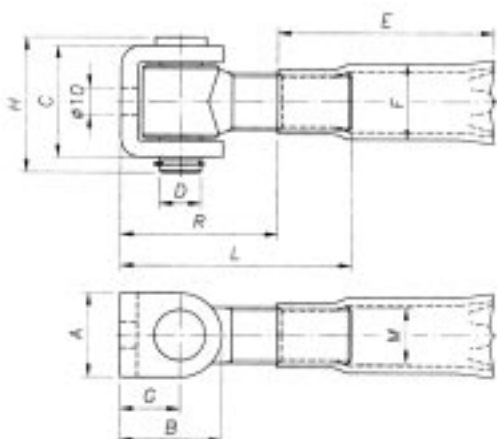


## Regulovatelný pant - 120



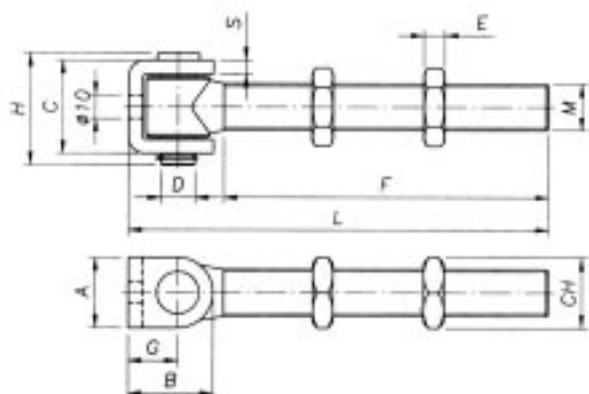
KÓD	VELIKOST	A	B	C	D	E	F	G	H	L	M	R	S	CENA
120/20	M 20	30	36	40	14,5	20	25	21	48	81,5	M20	45-65	6	131,-
120/24	M 24	35	42	49	19,4	26	29	25	57	93	M24	53-75	6	199,-

## Regulovatelný pant do zdiva - 125



KÓD	VELIKOST	A	B	C	D	E	F	G	H	L	M	R	S	CENA
125/20	M 20	30	36	40	14,5	75	27	21	48	81,5	M20	39-62	6	167,-
125/24	M 24	35	42	49	19,4	75	30	25	57	93	M24	49-75	6	240,-

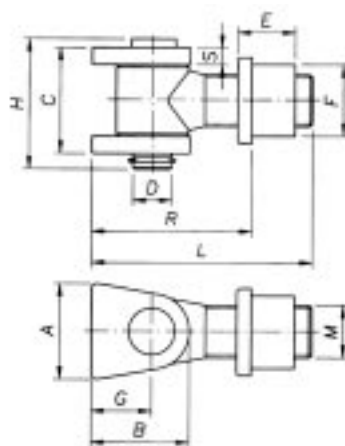
## Regulovatelný pant dlouhý - 130



KÓD	VELIKOST	A	B	C	CH	D	E	F	G	H	L	M	S	CENA
130/20	M 20	30	36	40	30	14,5	9	138	21	48	178,5	M20	6	176,-
130/24	M 24	35	42	49	36	19,4	10	138	25	57	185	M24	6	240,-

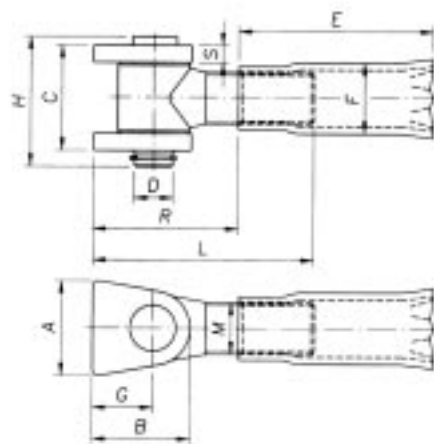


## Regulovatelný pant - 135



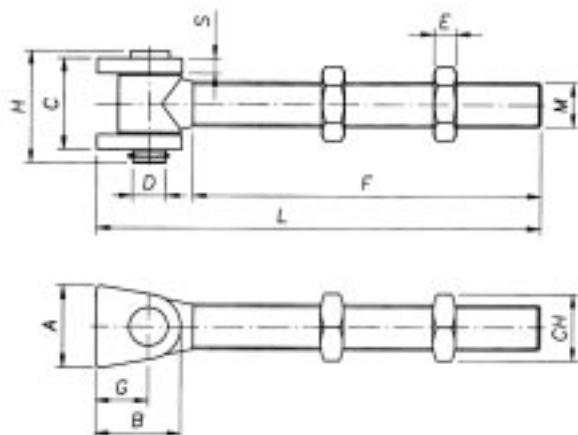
KÓD	VELIKOST	A	B	C	D	E	F	G	H	L	M	R	S	CENA
135/18	M 18	33	34	37	13,4	20	25	21	45,5	76,5	M 18	40-60	6	117,-
135/22	M 22	38	40	43	16,5	20	27	21,5	51,5	90,5	M 22	48-73	8	149,-
135/27	M 27	40	52	60	19,4	26	33	32	67	107,5	M 27	52-89	10	252,-

## Regulovatelný pant do zdiva - 140



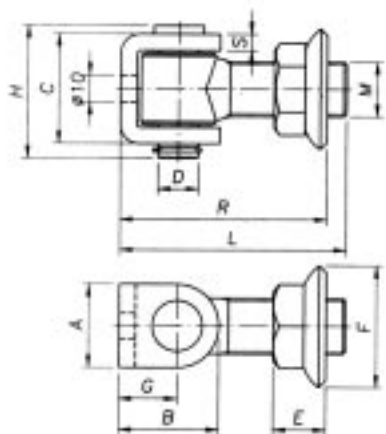
KÓD	VELIKOST	A	B	C	D	E	F	G	H	L	M	R	S	CENA
140/18	M 18	33	34	37	13,4	68	25	21	45,5	76,5	M18	37-60	6	152,-
140/22	M 22	38	40	43	16,5	75	27	21,5	51,5	90,5	M22	42-65	8	197,-
140/27	M 27	40	52	60	19,4	75	30	32	67	107,5	M27	51-87	10	313,-

## Regulovatelný pant dlouhý - 150



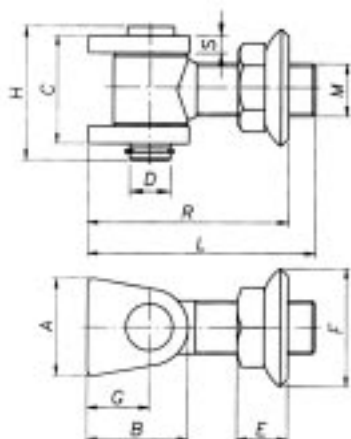
KÓD	VELIKOST	A	B	C	CH	D	E	F	G	H	L	M	S	CENA
150/18	M 18	33	34	37	27	13,4	9	140	21	45,5	175	M18	6	171,-
150/22	M 22	38	40	43	32	16,5	10	143	21,5	51,5	197	M22	8	241,-

## Regulovatelný pant pro železné sloupky - 155

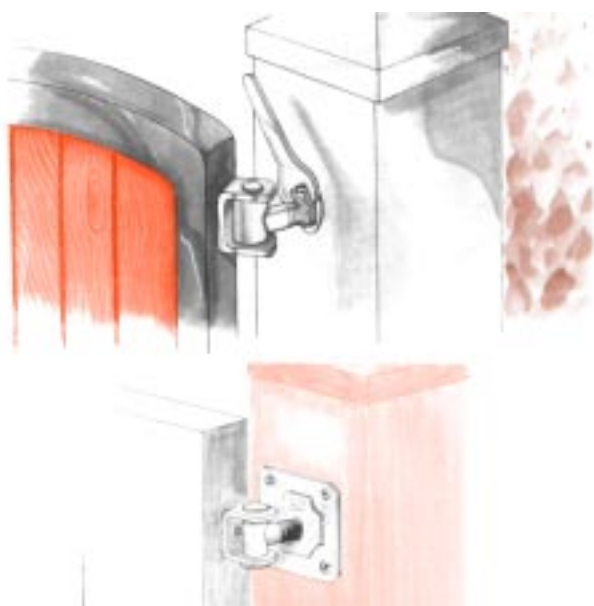


KÓD	VELIKOST	A	B	C	D	E	F	G	H	L	M	R	S	CENA
155/20	M 20	30	36	40	14,5	18	44	21	48	81,5	M20	56-84	6	172,-
155/24	M 24	35	42	49	19,4	20	49	25	57	93	M24	72-100	6	244,-

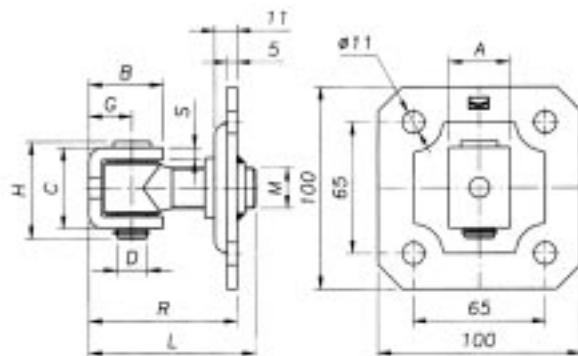
## Regulovatelný pant pro železné sloupky - 160



KÓD	VELIKOST	A	B	C	D	E	F	G	H	L	M	R	S	CENA
160/18	M 18	33	34	37	13,4	17	40	21	44	76,5	M18	58-78	6	156,-
160/22	M 22	38	40	43	16,5	20	49	21,5	49,5	90,5	M22	60-94	8	200,-
160/27	M 27	40	52	60	19,4	27	61	32	67	107,5	M27	85-115	10	324,-

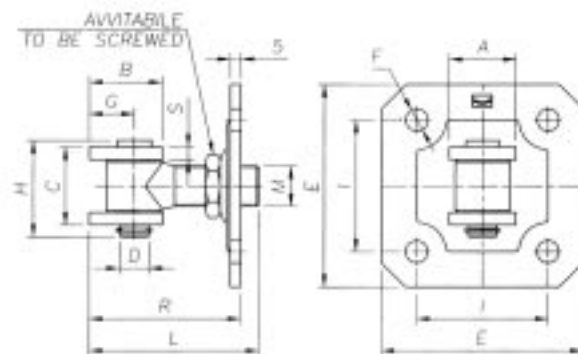


## Regulovatelný pant na zděné sloupky - 162



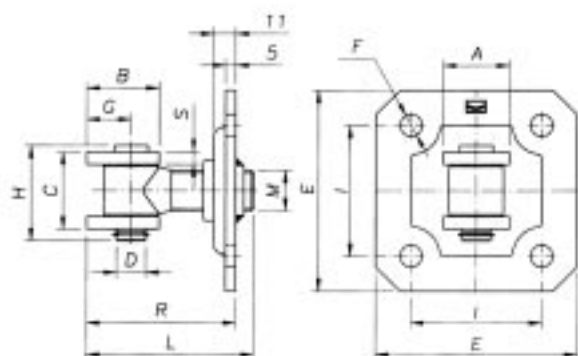
KÓD	VELIKOST	A	B	C	D	G	H	L	M	R	S	CENA
162/20	M 20	30	36	40	14,5	21	48	81,5	M20	55-81	6	340,-
162/24	M 24	35	42	49	19,4	25	57	93	M24	63-90	6	380,-

## Regulovatelný pant na zděné sloupky - 163



KÓD	VELIKOST	A	B	C	D	E	F	G	H	I	M	N	O	S	CENA
163/18	M 18	33	34	37	13,4	100	11	21	45,5	65	76,5	M18	52-74	6	347,-
163/22	M 22	38	40	43	16,5	100	11	21,5	51,5	65	90,5	M22	60-82	8	390,-
163/27	M 27	40	52	60	19,4	130	13	32	67	90	107,5	M27	74-105	10	656,-

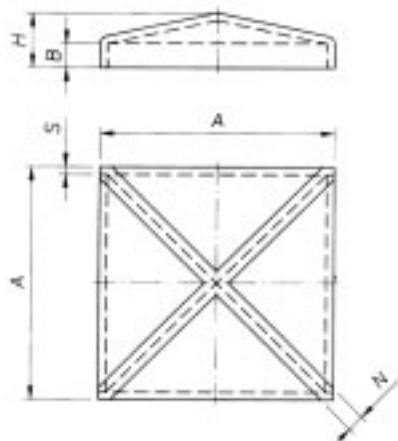
## Regulovatelný pant na zděné sloupky - 164



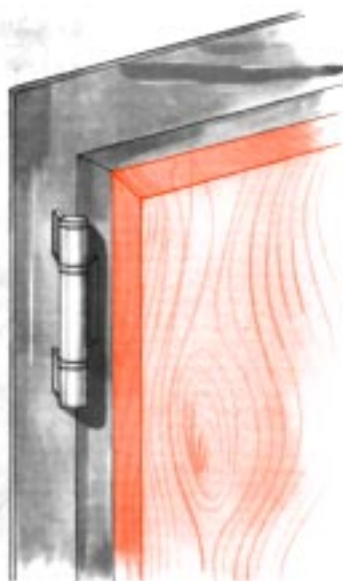
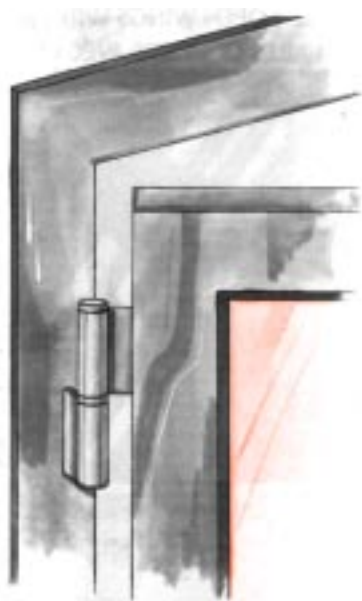
KÓD	VELIKOST	A	B	C	D	E	F	G	H	I	L	M	R	S	CENA
164/18	M 18	33	34	37	13,4	100	11	21	45,5	65	76,5	M18	52-74	6	336,-
164/22	M 22	38	40	43	16,5	100	11	21,5	51,5	65	90,5	M22	60-82	8	379,-
164/27	M 27	40	52	60	19,4	130	13	32	67	90	107,5	M27	74-105	10	584,-



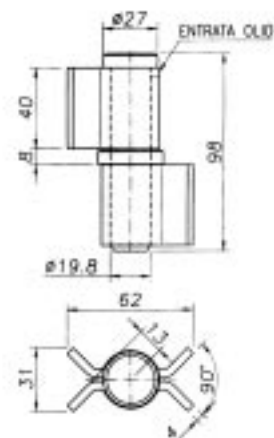
## Víčko na sloupek - 166



KÓD	VELIKOST	A	B	H	N	S	CENA
166/20	20	25	6,5	10,5	2	1,8	17,-
166/30	30	35	6,5	12	2	1,8	17,-
166/40	40	45	6	12	3	1,8	19,-
166/50	50	55	6	13	3,5	1,8	21,-
166/60	60	65	6,5	16	3,5	1,8	24,-
166/80	80	85	6,5	16,5	4,5	1,8	32,-
166/100	100	105	6,5	19	4,5	1,8	47,-
166/120	120	125	8	26	4,8	2	60,-
166/150	150	155	6,5	24,5	5	2	100,-
166/200	200	205	6	29	5,5	2	187,-



## Pant malý s dvěma otevřenými křídly a ložiskem - 445



KÓD

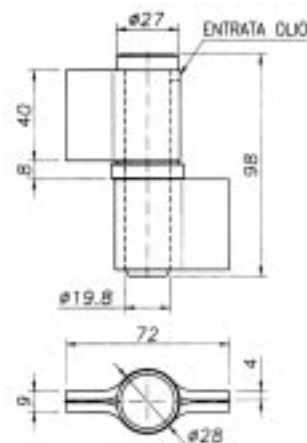
445

VELIKOST

CENA

140,-

## Pant malý s dvěma zavřenými křídly a ložiskem - 455



KÓD

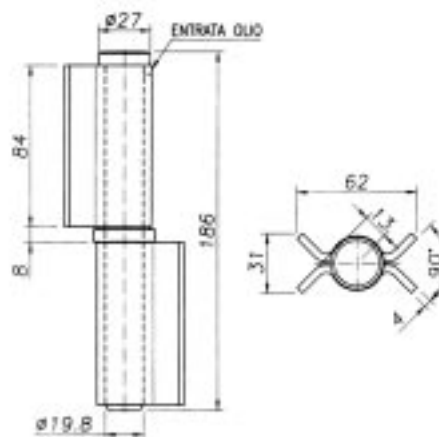
455

VELIKOST

CENA

140,-

## Pant velký s dvěma otevřenými křídly a ložiskem - 457



KÓD

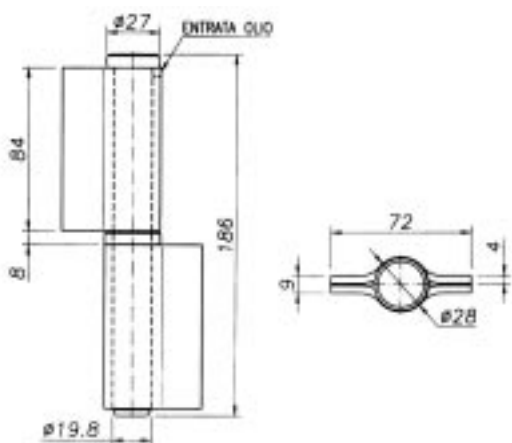
457

VELIKOST

CENA

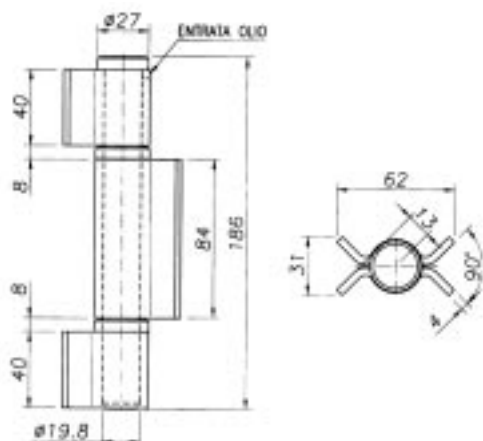
200,-

## Pant velký s dvěma zavřenými křídly a ložiskem - 459



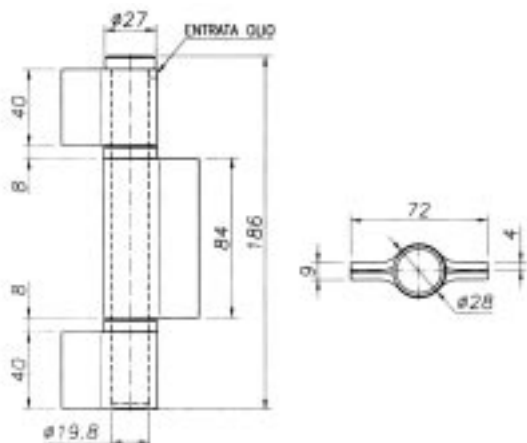
KÓD	VELIKOST	CENA
459		200,-

## Pant velký se třemi otevřenými křídly a ložisky - 465



KÓD	VELIKOST	CENA
465		267,-

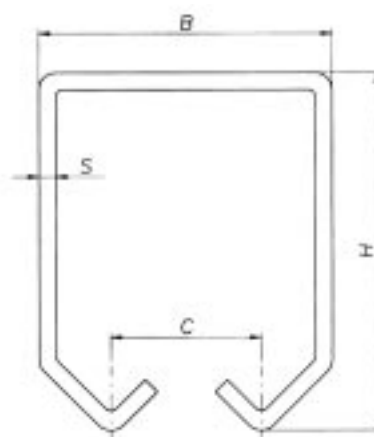
## Pant velký se třemi zavřenými křídly a ložisky - 475



KÓD	VELIKOST	CENA
475		267,-

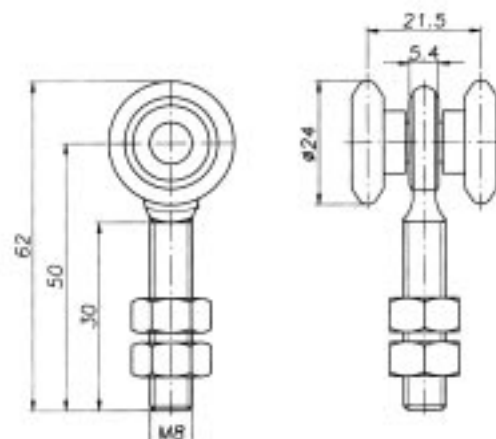


## Horní profil pro zavěšená vrata - 24



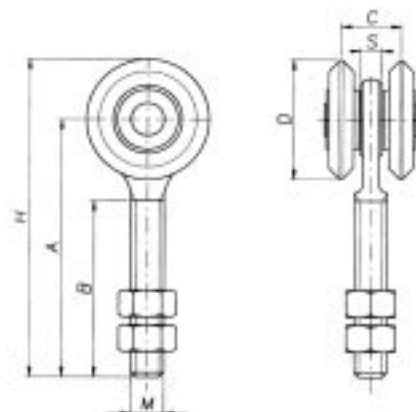
KÓD	VELIKOST	B	C	H	L	S	CENA/1m
24M	M - malý	34	21,5	30	6000	1,5	174,-
24V	V - velký	43	22	53	6000	2,5	387,-

## Pojzdový vozík - 2M malý



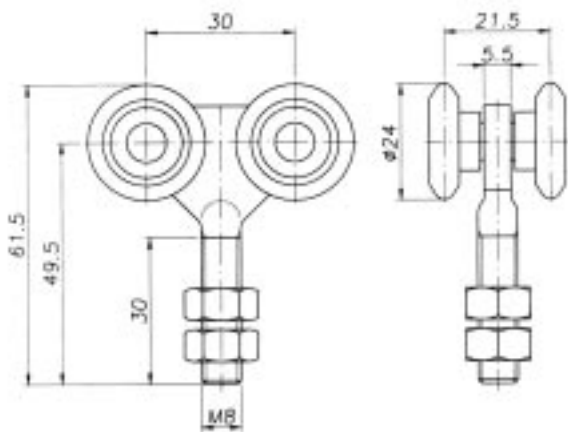
KÓD	VELIKOST	NOSNOST	CENA
2M	M - malý	30 kg	114,-

## Pojzdový vozík - 2V velký



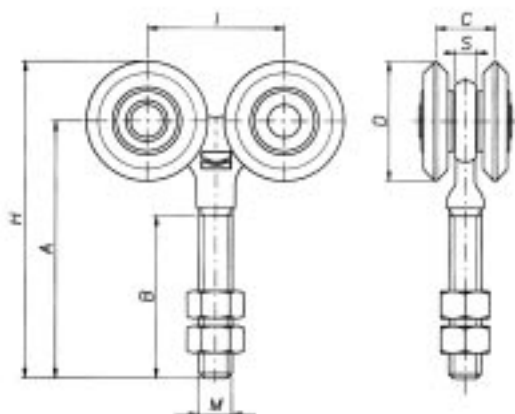
KÓD	VELIKOST	A	B	C	D	H	M	S	NOSNOST	CENA
2V	V - velký	95	65	22	44	117	M 12	8	250 kg	240,-

## Pojezdový vozík - 4M malý

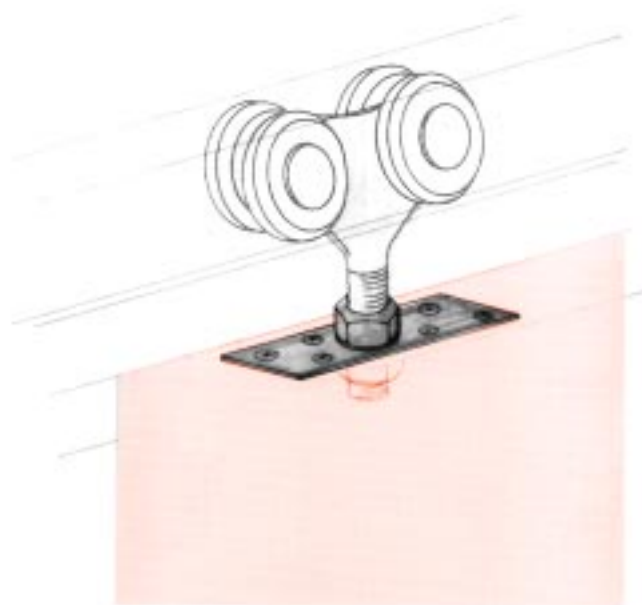
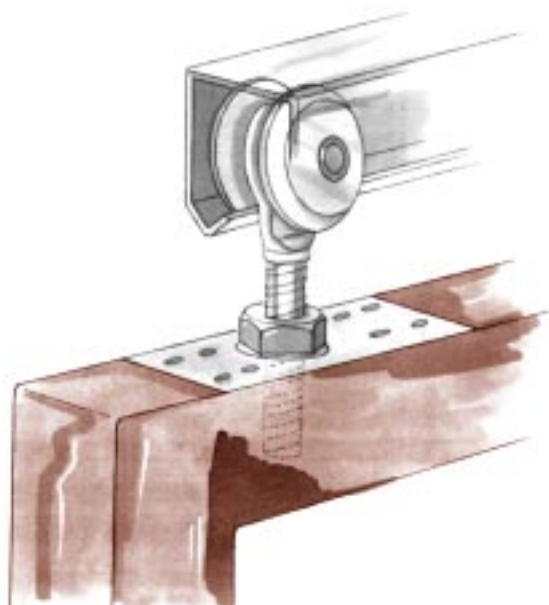


KÓD	VELIKOST	NOSNOST	CENA
4M	M - malý	50 kg	160,-

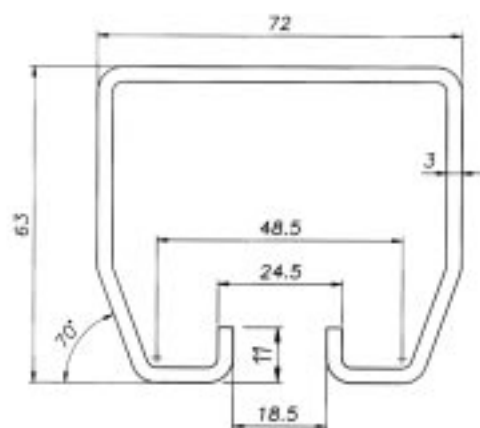
## Pojezdový vozík - 4V velký



KÓD	VELIKOST	A	B	C	D	H	I	M	S	NOSNOST	CENA
4V	V - velký	95	60	22	44	117	50	M 12	8	280 kg	374,-

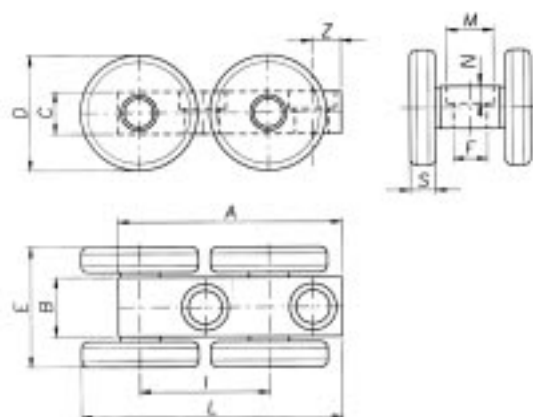


## Profil pro zavěšená vrata - 399P



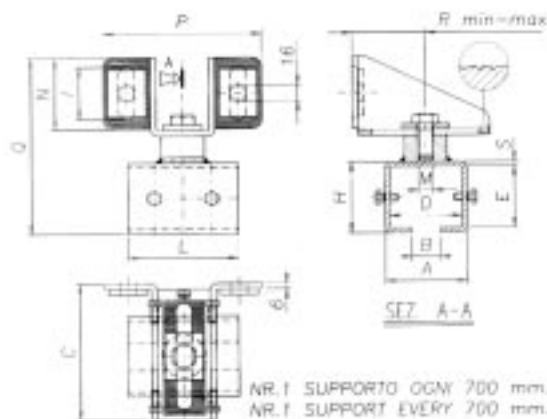
KÓD	DÉLKA	CENA/1m
399P/3M	3000	920,-
399P/6M	6000	920,-

## Pojzdový vozík - 375P



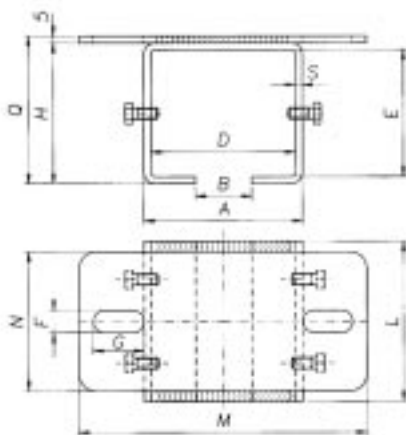
KÓD	VELIKOST	A	B	C	D	E	F	I	L	M	N	S	NOSNOST	CENA
375P	P	79	25	25	50	54,5	16,3	53	101	20,5	8	12,5	650 kg	920,-

## Držák profilu - 354P



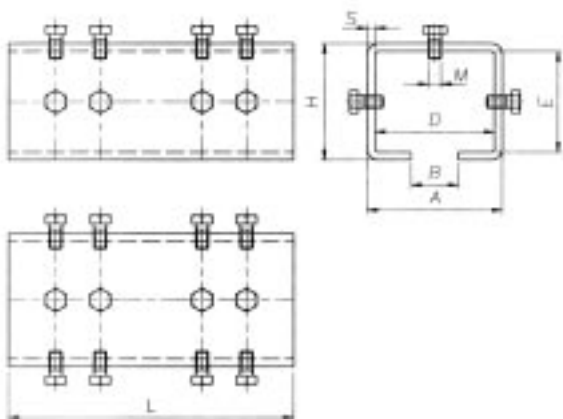
KÓD	VELIKOST	A	B	C	D	E	H	I	L	M	N	P	Q	R	S	CENA
354P	P	86	30	145	76	65	75	55	115	M16	75	165	186	30-125	5	890,-

## Držák profilu - 356P

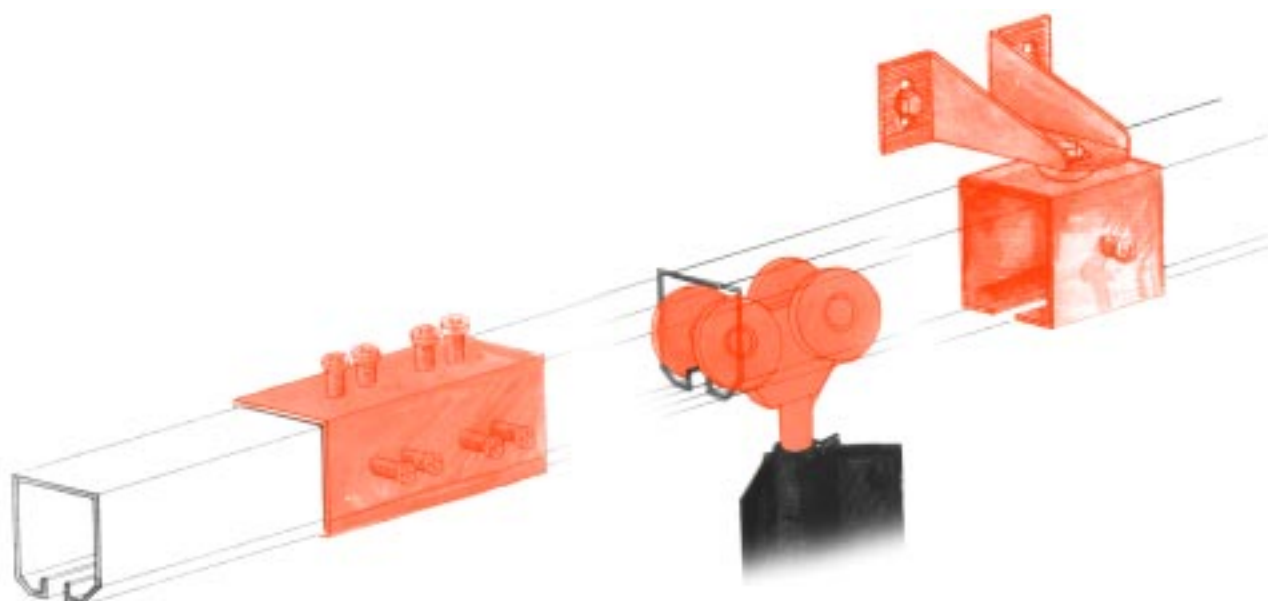


KÓD	VELIKOST	A	B	D	E	F	G	H	L	M	N	S	Q	CENA
356P	P	86	30	76	65	16	36	75	115	205	100	80	5	415,-

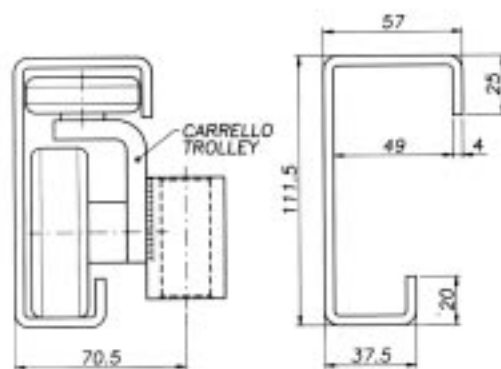
## Spojka profilu - 352P



KÓD	VELIKOST	A	B	D	E	H	L	M	S	CENA
352P	P	86	30	76	65	75	180	M8	5	400,-



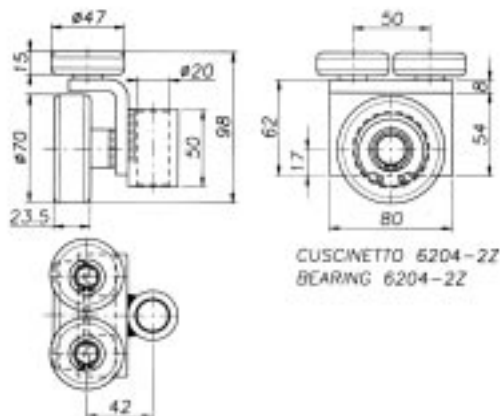
## Profil pro zavěšená vrata - 393



FISSARE CON SUPPORTO 355 D=#44  
FIX WITH D=#44 SUPPORT 355

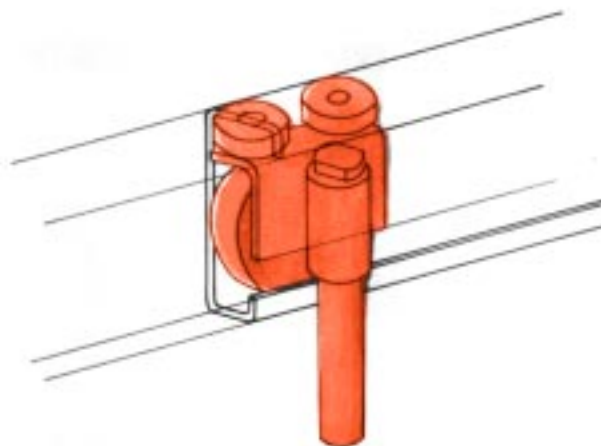
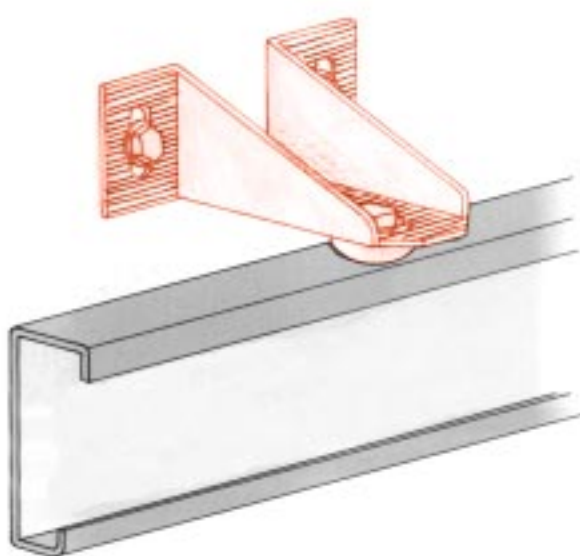
KÓD	DÉLKA	CENA/1m
393/6M	6000	855,-

## Pojzdový vozík - 396



CUSCINETTO 6204-22  
BEARING 6204-22

KÓD	TYP	NOSNOST	CENA
396	C	300 kg	845,-





300V INOX  
305V INOX



335V INOX  
336V INOX



293 INOX



255 INOX



250 INOX



230 INOX



264 INOX



262 INOX



345P INOX



350P INOX



347P INOX



346P INOX



86G INOX



87G INOX



86P INOX



87P INOX



120 INOX



165 INOX



200 INOX



167 INOX



440 INOX



450 INOX



456 INOX



458 INOX



# poznámky

---

---

---

---

---

CENY BEZ DPH



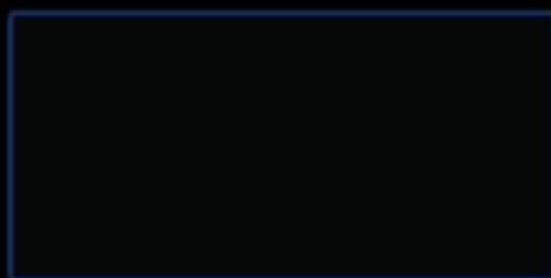


# GENIUS



geniální řešení pro vrata a brány





[www.comunello.cz](http://www.comunello.cz)

copyright  2004